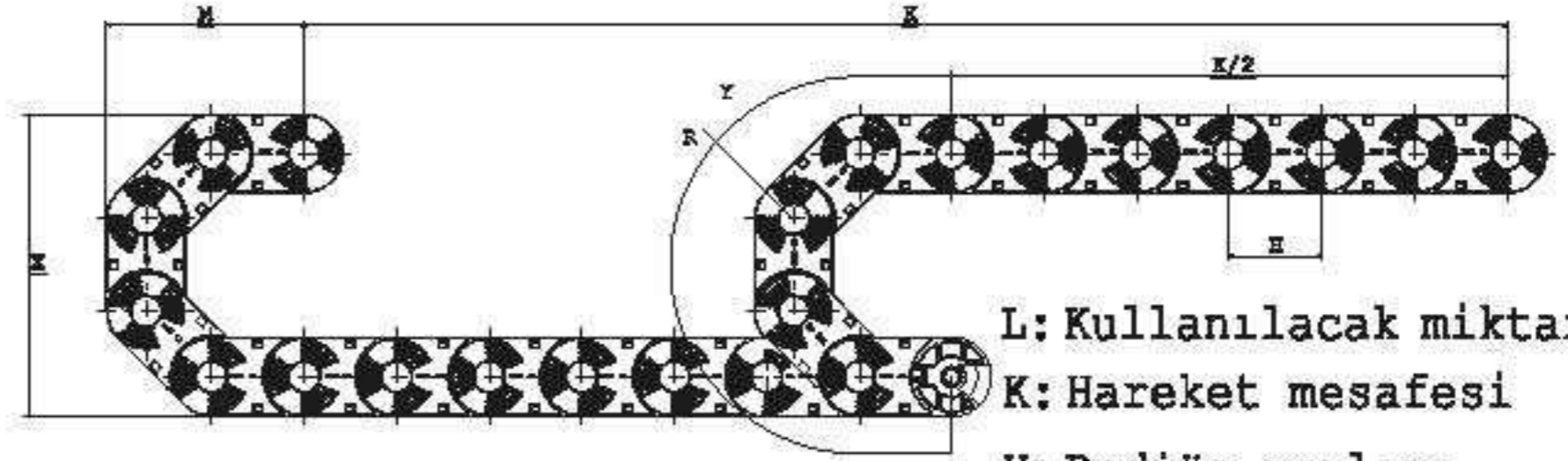


ÜRÜN KODU	İÇ YÜKSEKLİK -A-	İÇ GENİŞLİK -B-	DIŞ YÜKSEKLİK -C-	DIŞ GENİŞLİK -D-	KIVRILMA YARI ÇAPI RADIUS -R-
15X15 A	15	15	23	20	50

KIVRILMA YARI ÇAPI RADIUS -R-	X ÖLÇÜSÜ (mm)	MAX KABLO ÇAPI(mm)
50	33	13



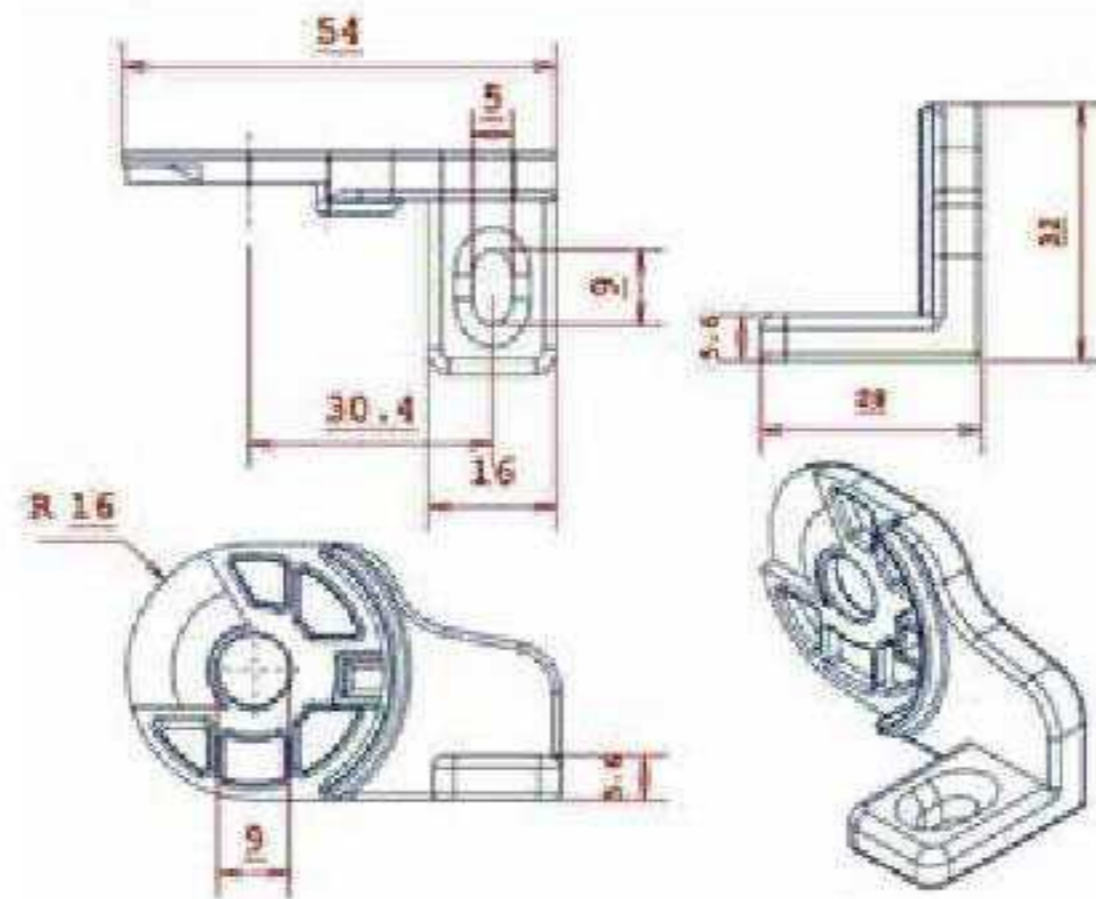
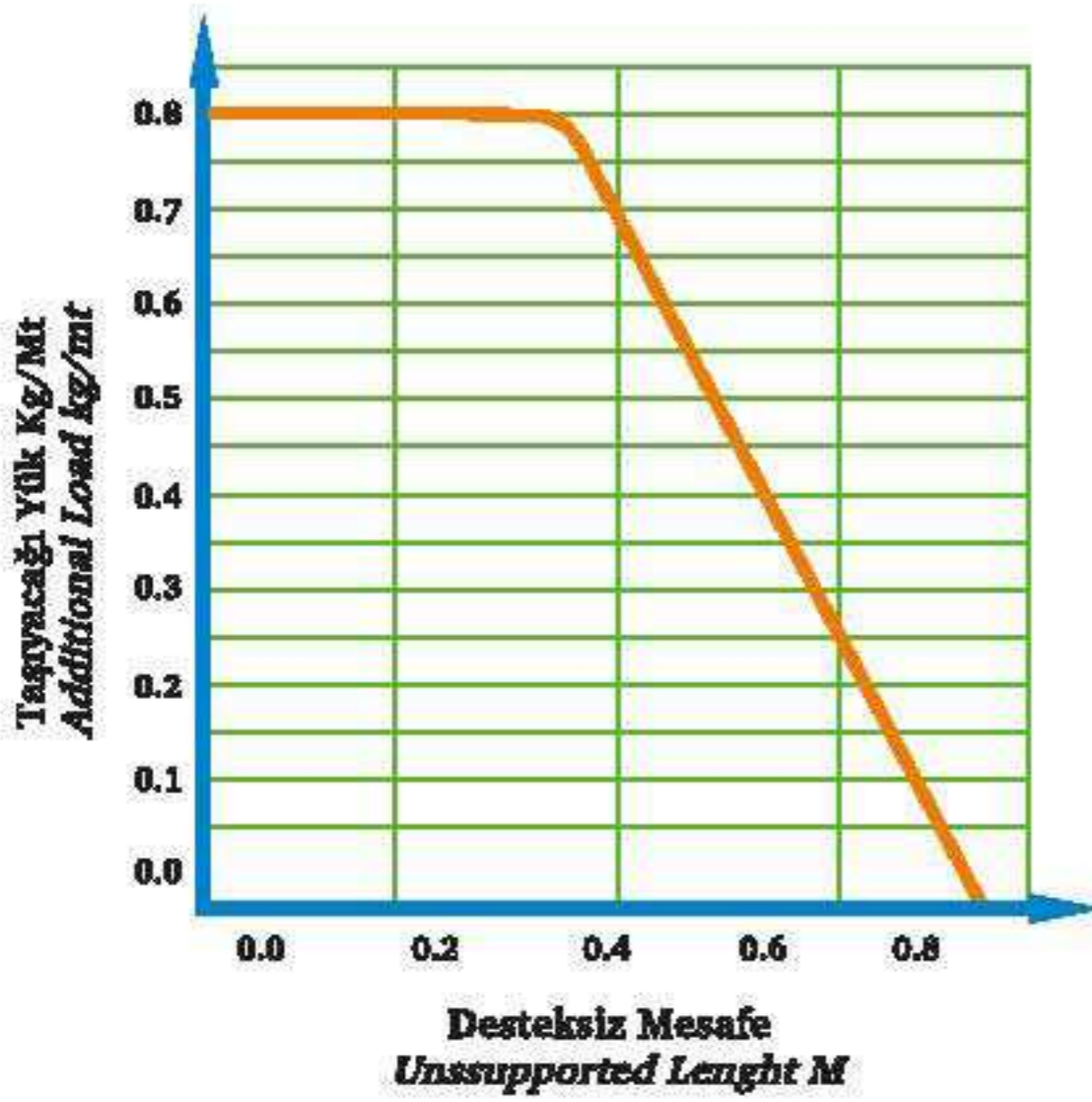
L: Kullanılacak miktar

K: Hareket mesafesi

Y: Radius açılımı

$$L: \frac{K}{2} + Y$$

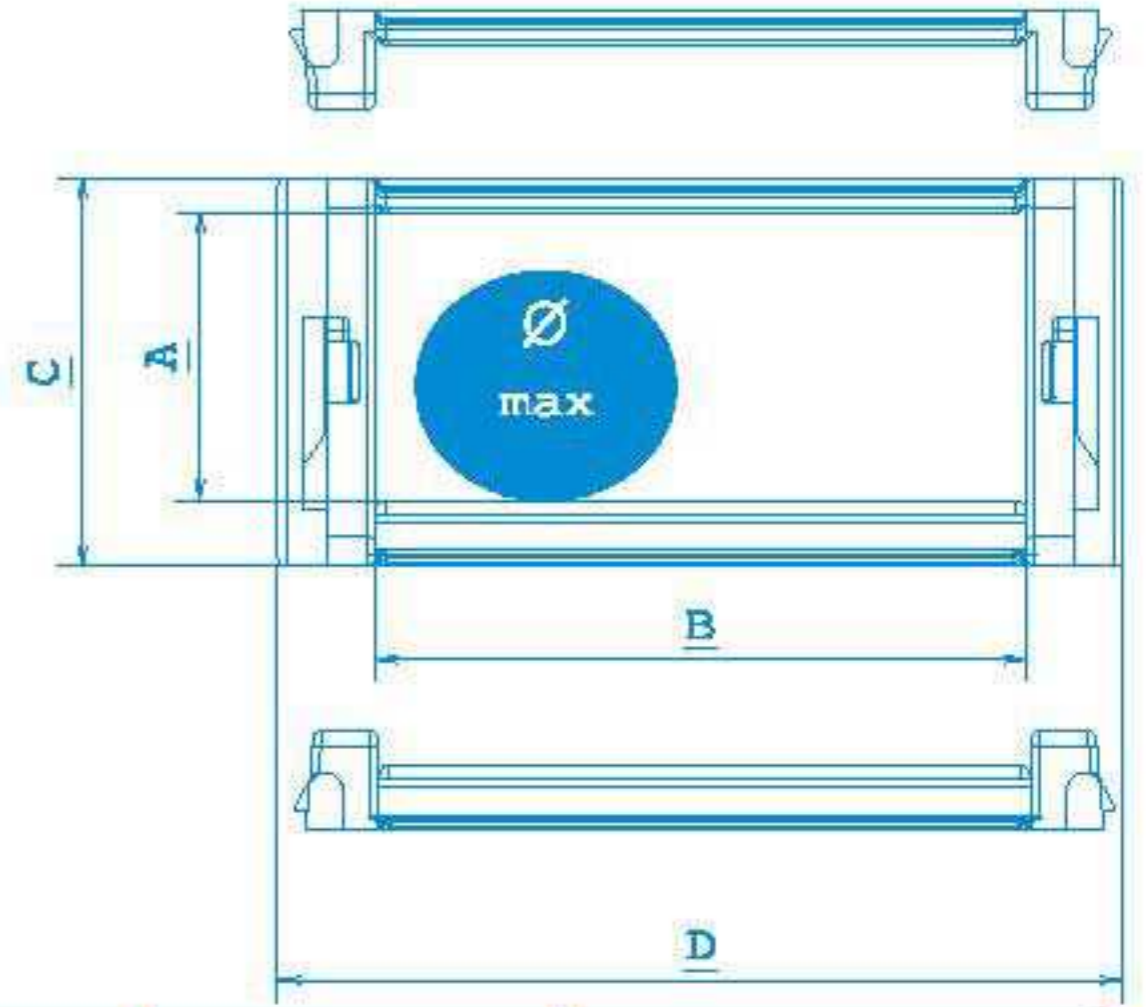
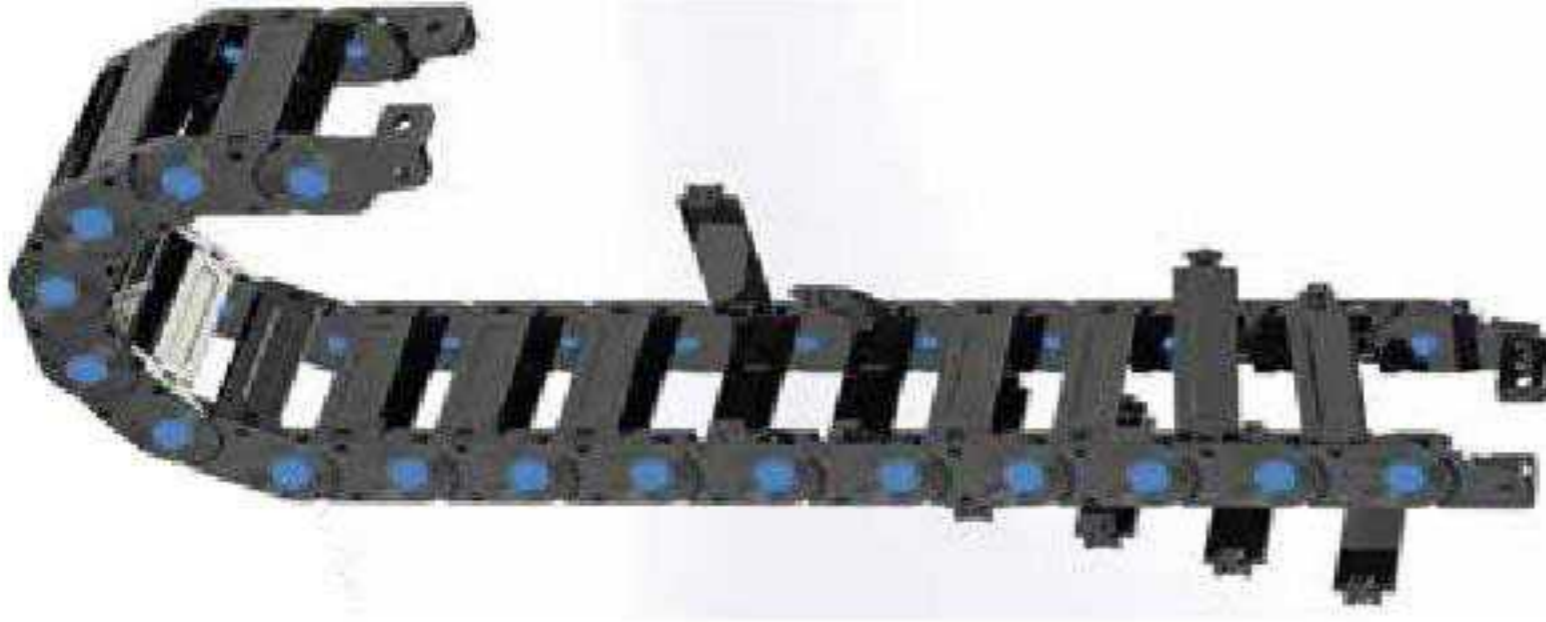
H: 40 mm





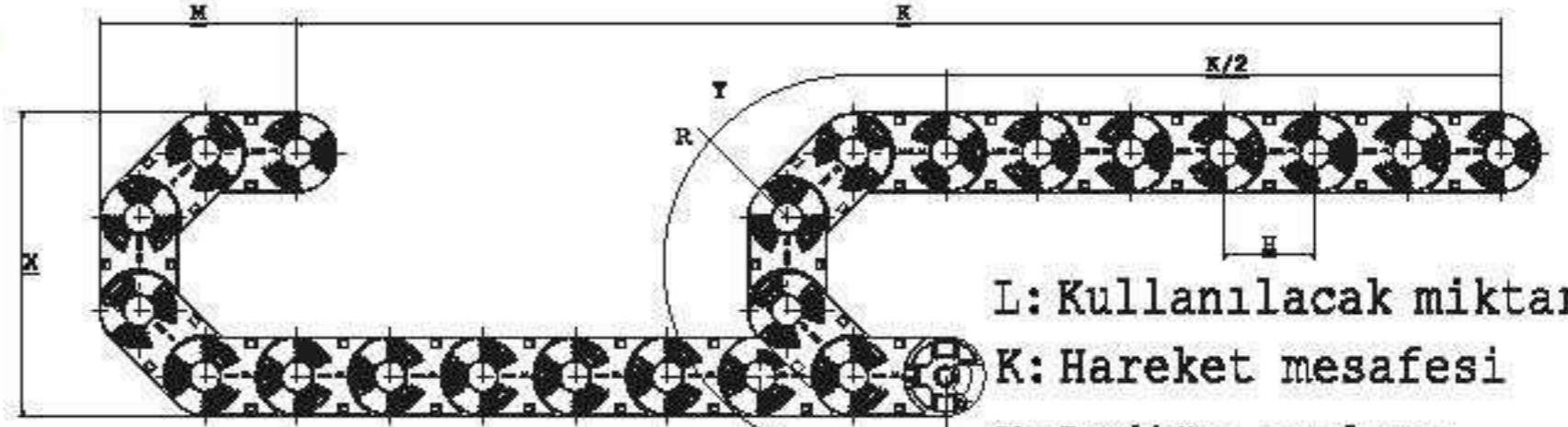
## HAREKETLİ KABLO TAŞIYICILARI

## 20'lik Haff Seri



ÜRÜN KODU	İÇ YÜKSEKLİK -A-	İÇ GENİŞLİK -B-	DIŞ YÜKSEKLİK -C-	DIŞ GENİŞLİK -D-	KIVRILMA YARI ÇAPI RADIUS -R-
20X25 A	23	25	33	41	50-75-100
20X40 A	23	40	33	56	50-75-100
20X60 A	23	60	33	76	50-75-100
20X80 A	23	80	33	96	50-75-100

KIVRILMA YARI ÇAPI RADIUS -R-	X ÖLÇÜSÜ (mm)	MAX KABLO ÇAPI(mm)
50	133	18
75	183	18
100	233	18



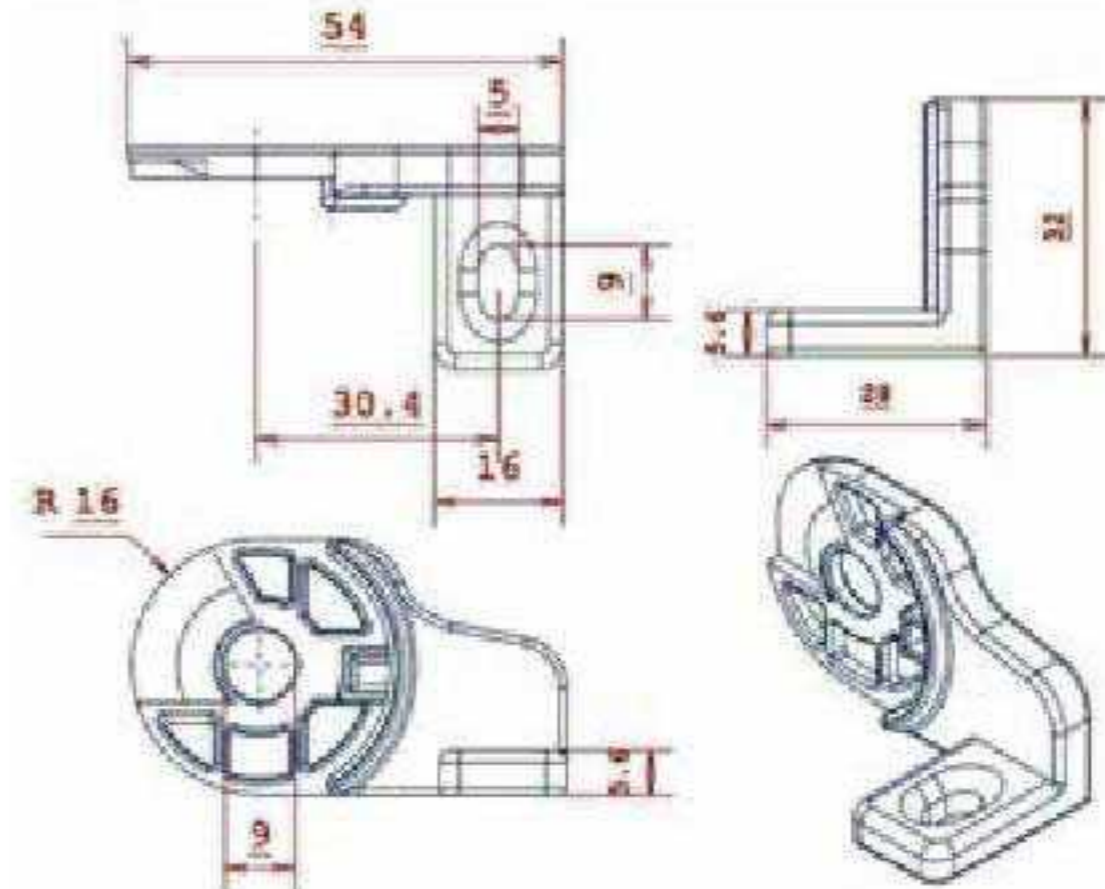
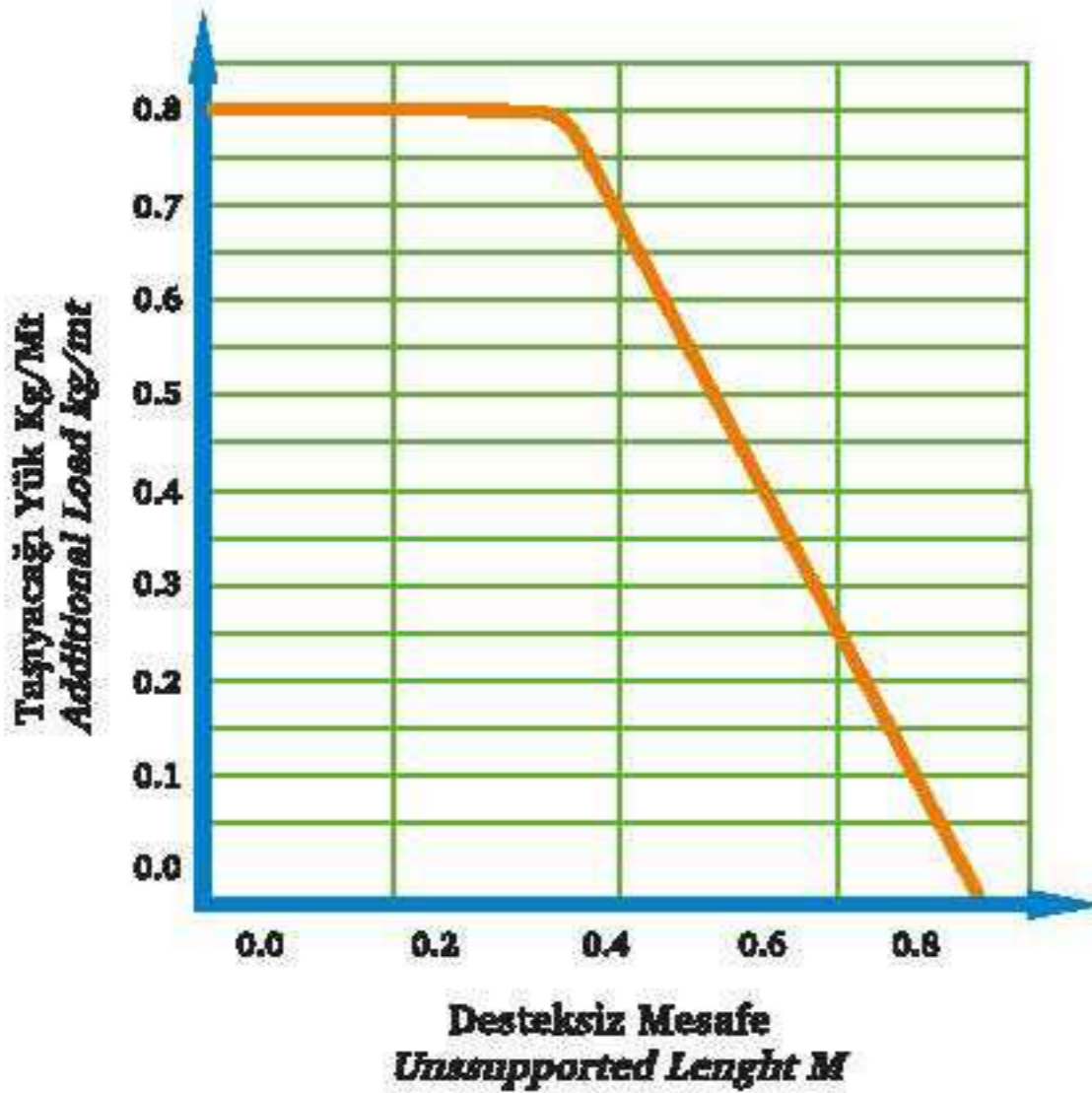
L: Kullanılacak miktar

K: Hareket mesafesi

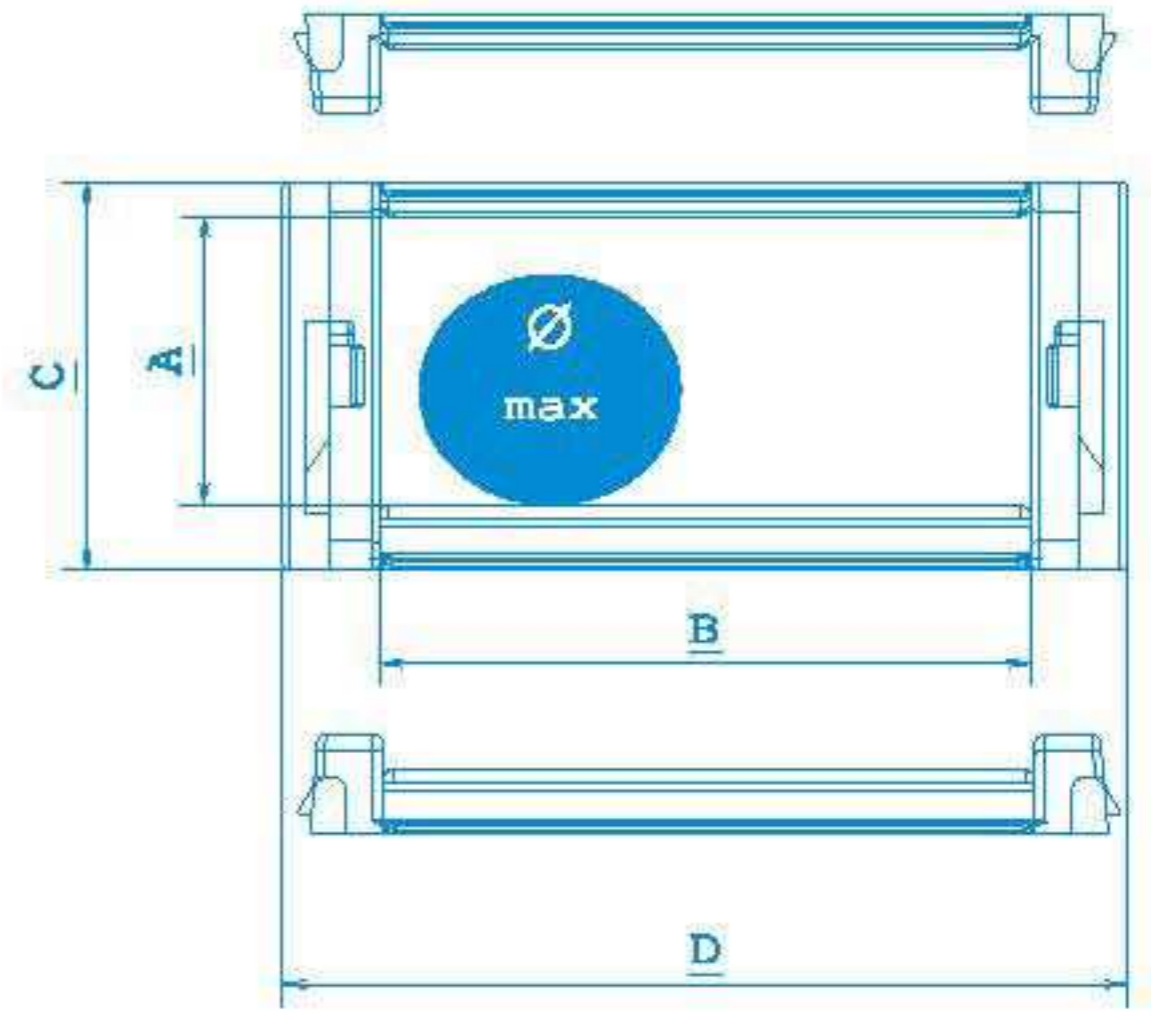
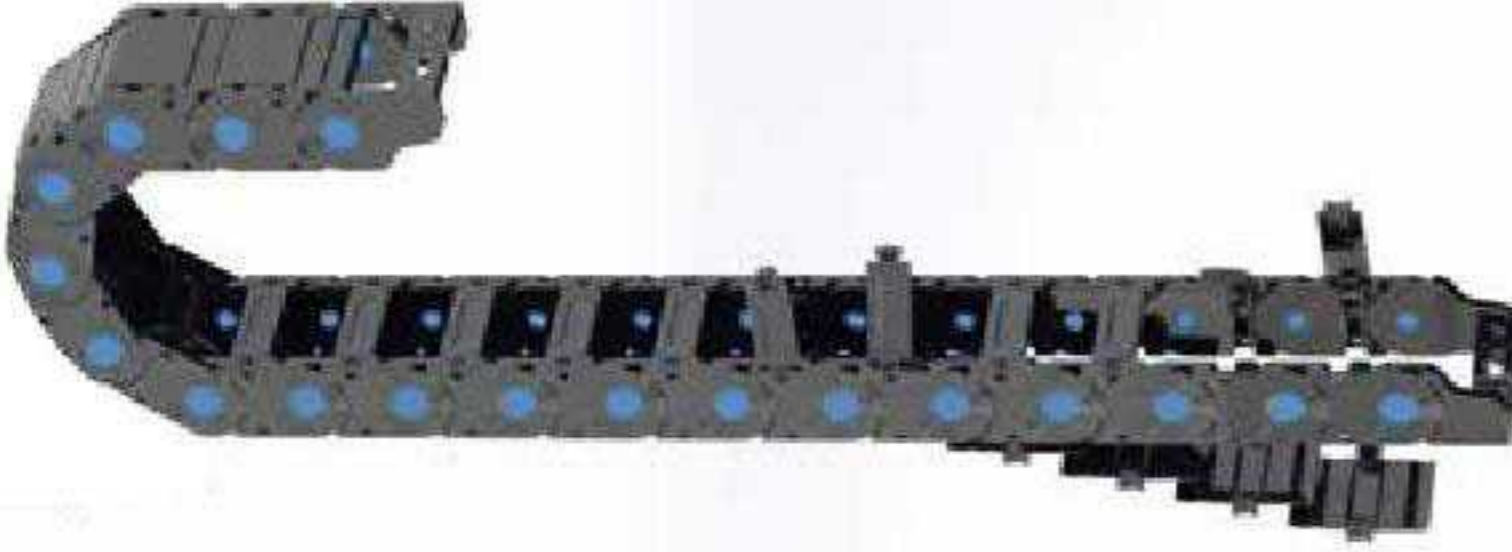
Y: Radius açılımı

$$L: \frac{K}{2} + Y$$

H: 40 mm

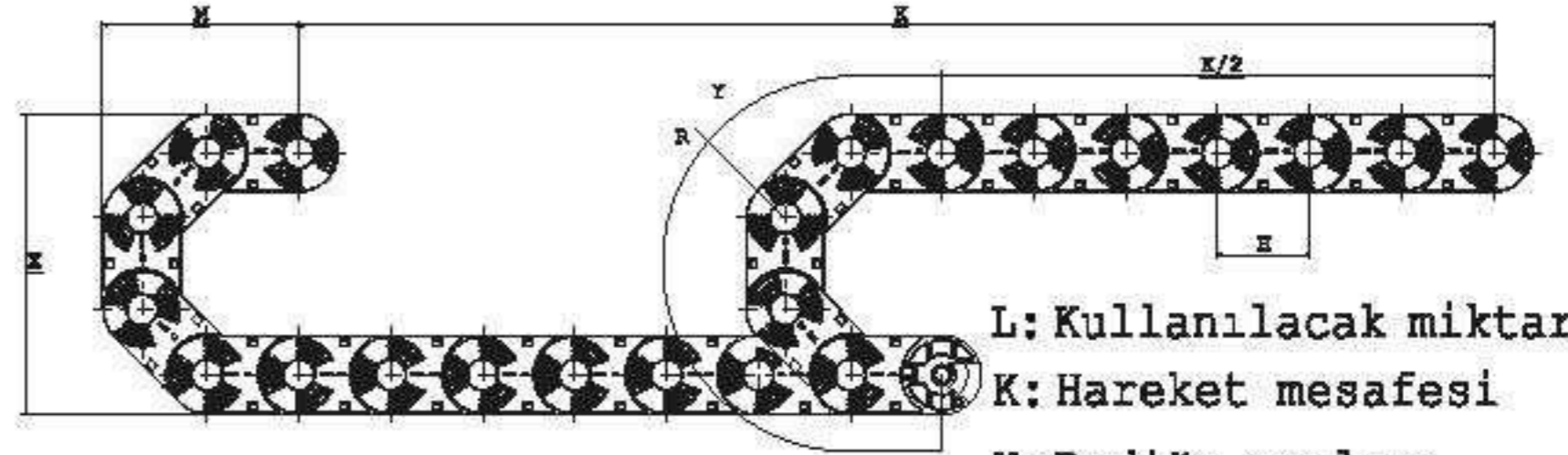






ÜRÜN KODU	İÇ YÜKSEKLİK -A-	İÇ GENİŞLİK -B-	DIŞ YÜKSEKLİK -C-	DIŞ GENİŞLİK -D-	KIVRILMA YARI ÇAPI RADIUS -R-
HKT-2040-YA	23	40	33	56	75-100

KIVRILMA YARI ÇAPI RADIUS -R-	X ÖLÇÜSÜ (mm)	MAX KABLO ÇAPI(mm)
75	183	18
100	233	18



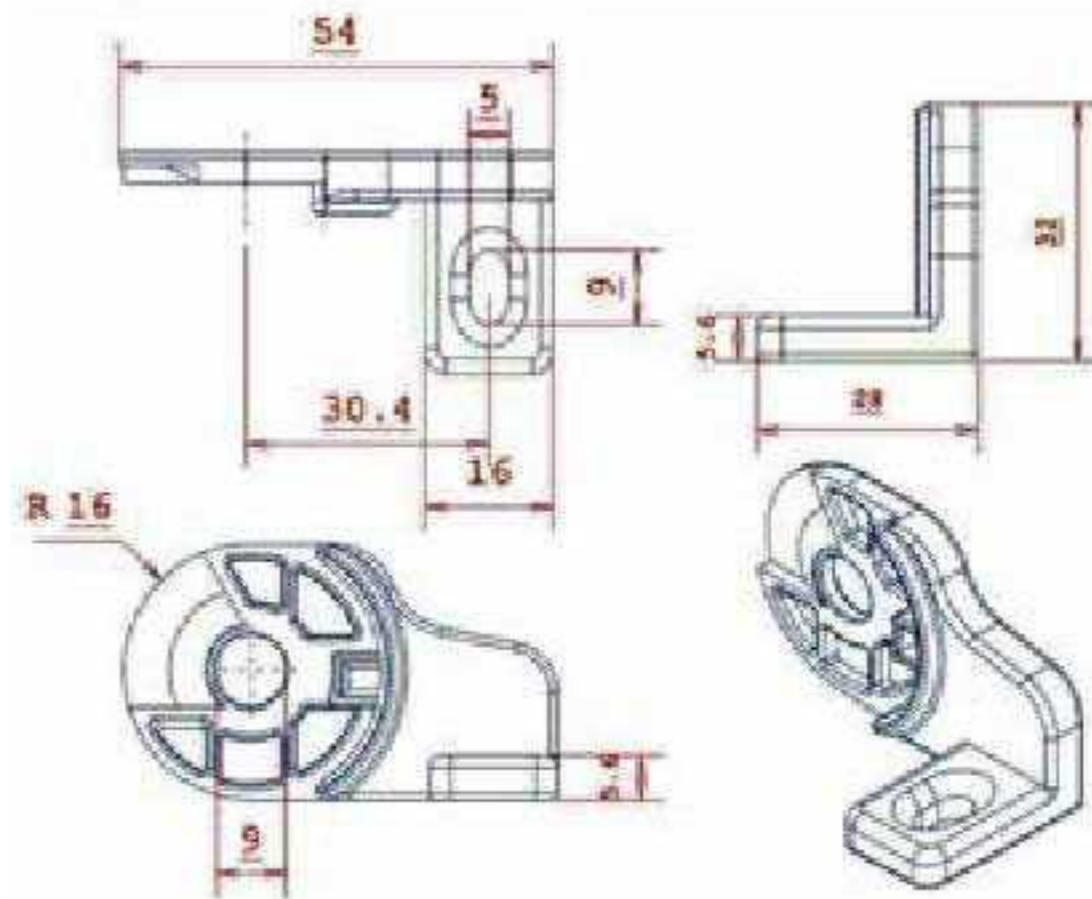
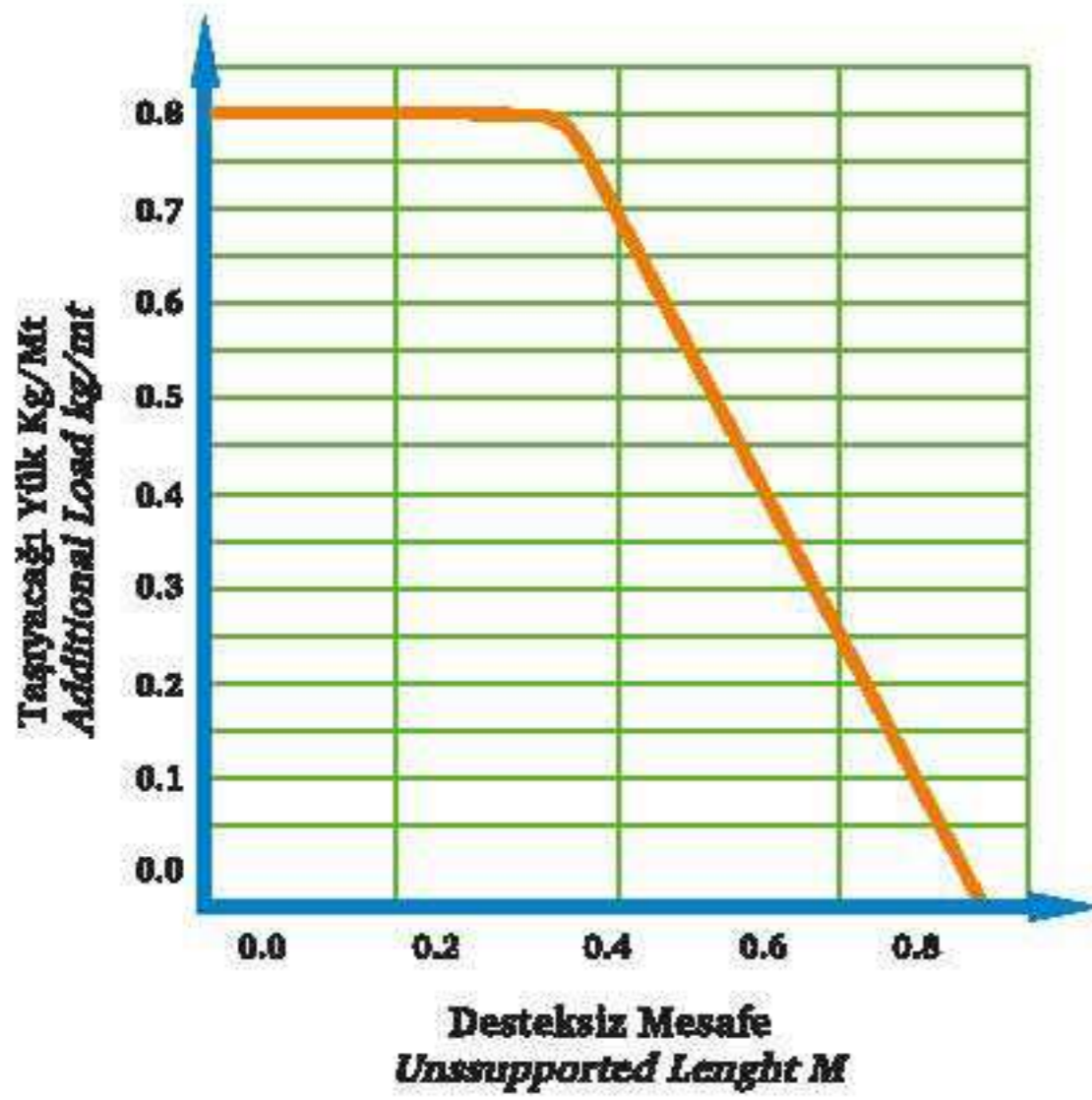
L: Kullanılacak miktar

K: Hareket mesafesi

Y: Radius açılımı

$$L = \frac{K}{2} + Y$$

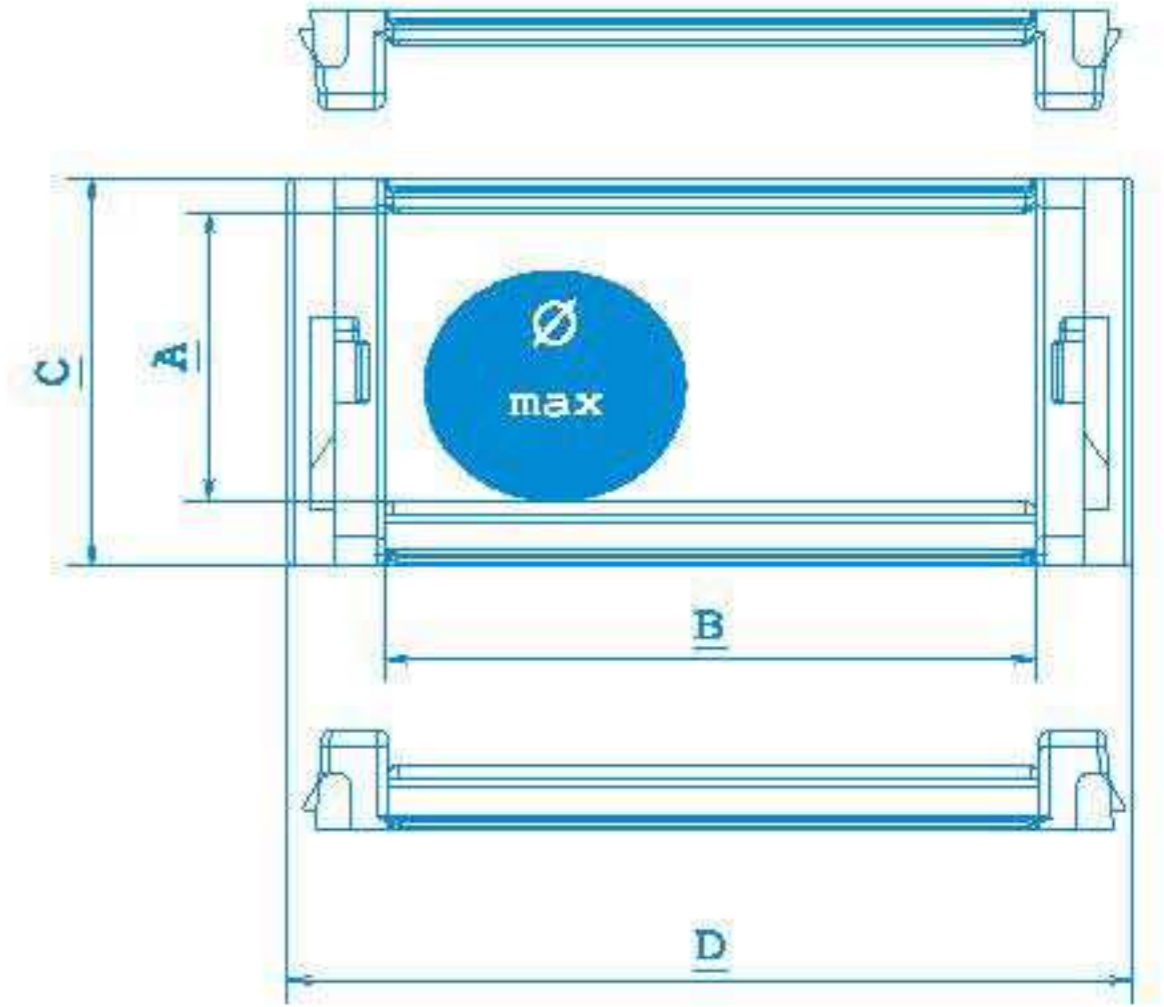
H: 40 mm





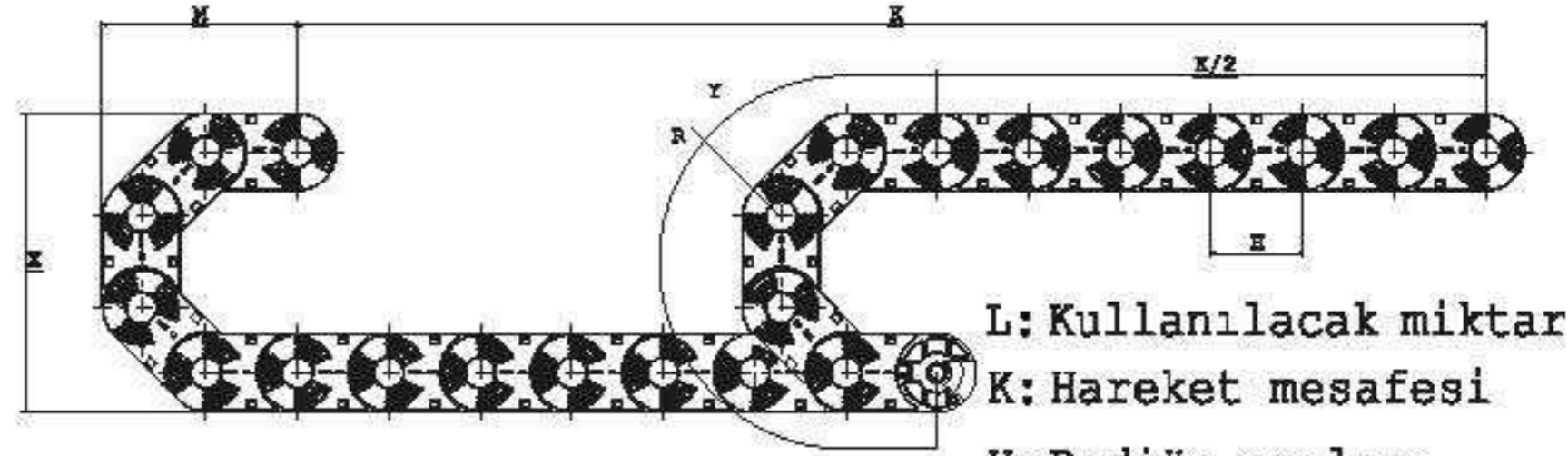
## HAREKETLİ KABLO TAŞIYICILARI

## 20'lik Hafif Seri



ÜRÜN KODU	İÇ YÜKSEKLİK -A-	İÇ GENİŞLİK -B-	DIŞ YÜKSEKLİK -C-	DIŞ GENİŞLİK -D-	KIVRILMA YARI ÇAPI RADIUS -R-
HKT-2040-K	23	40	33	56	50-75-100

KIVRILMA YARI ÇAPI RADIUS -R-	X ÖLÇÜSÜ (mm)	MAX KABLO ÇAPI (mm)
50	133	18
75	183	18
100	233	18



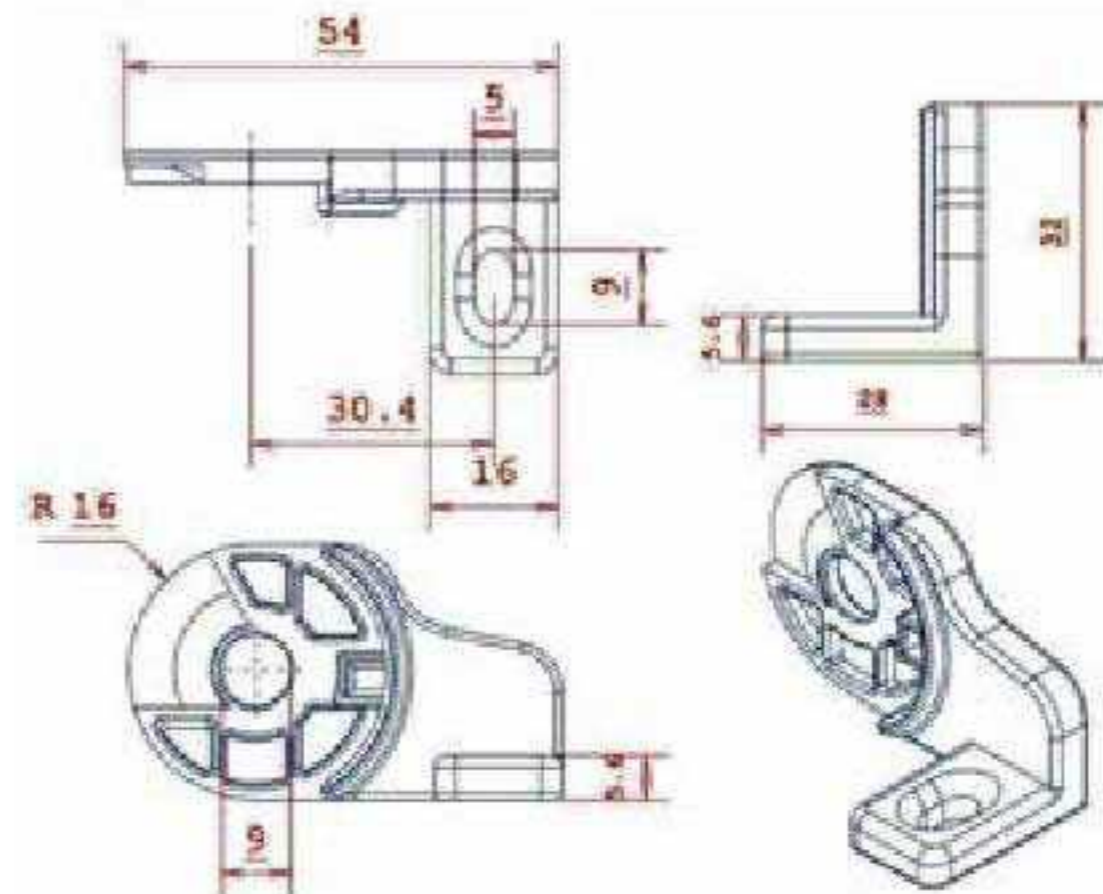
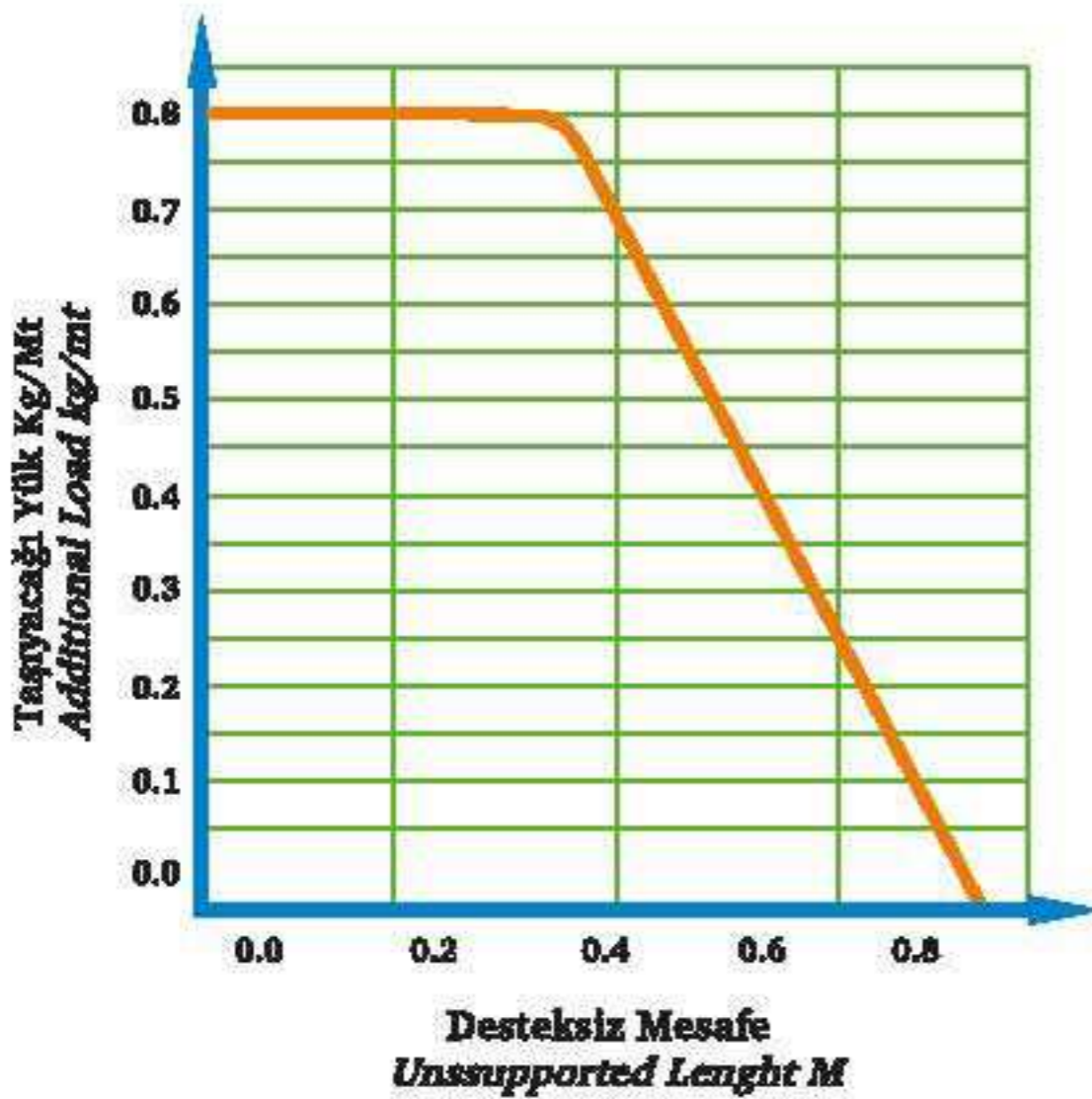
L: Kullanılacak miktar

K: Hareket mesafesi

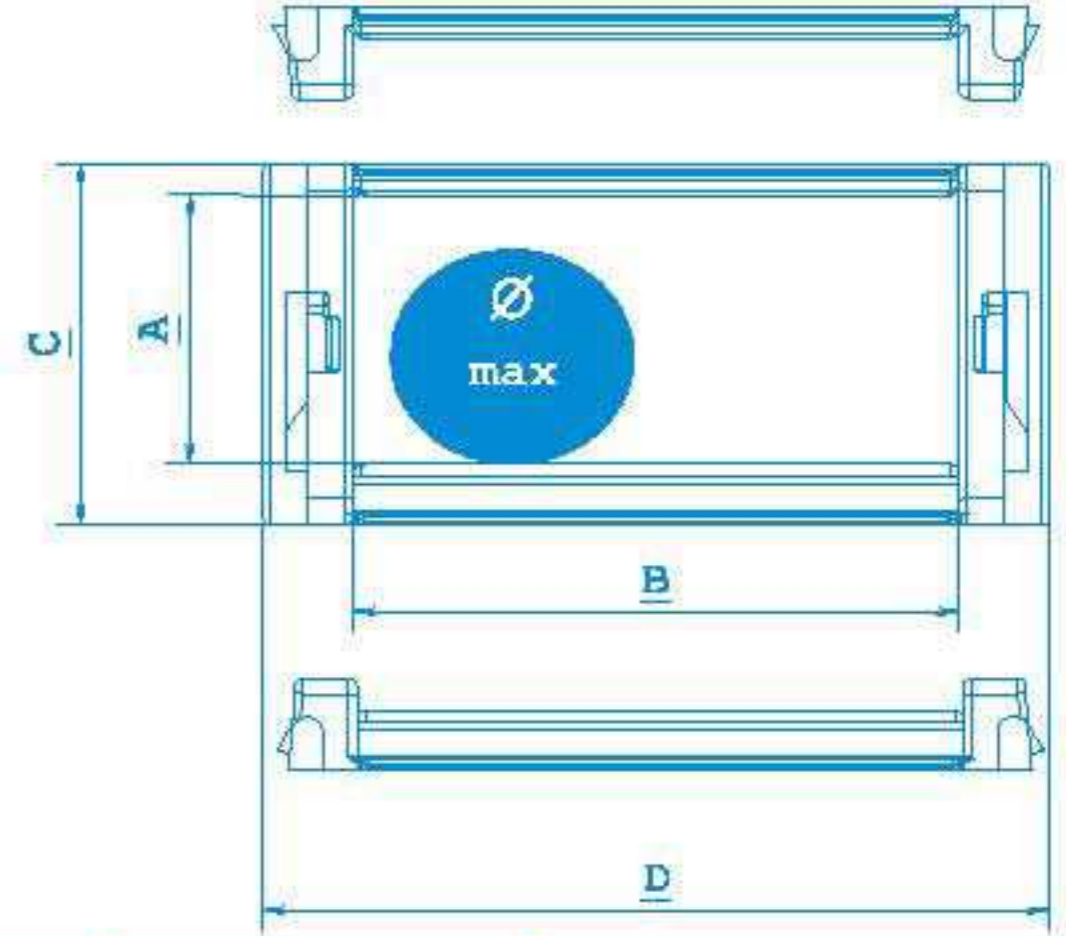
Y: Radius açılımı

$$L = \frac{K}{2} + Y$$

H: 40 mm

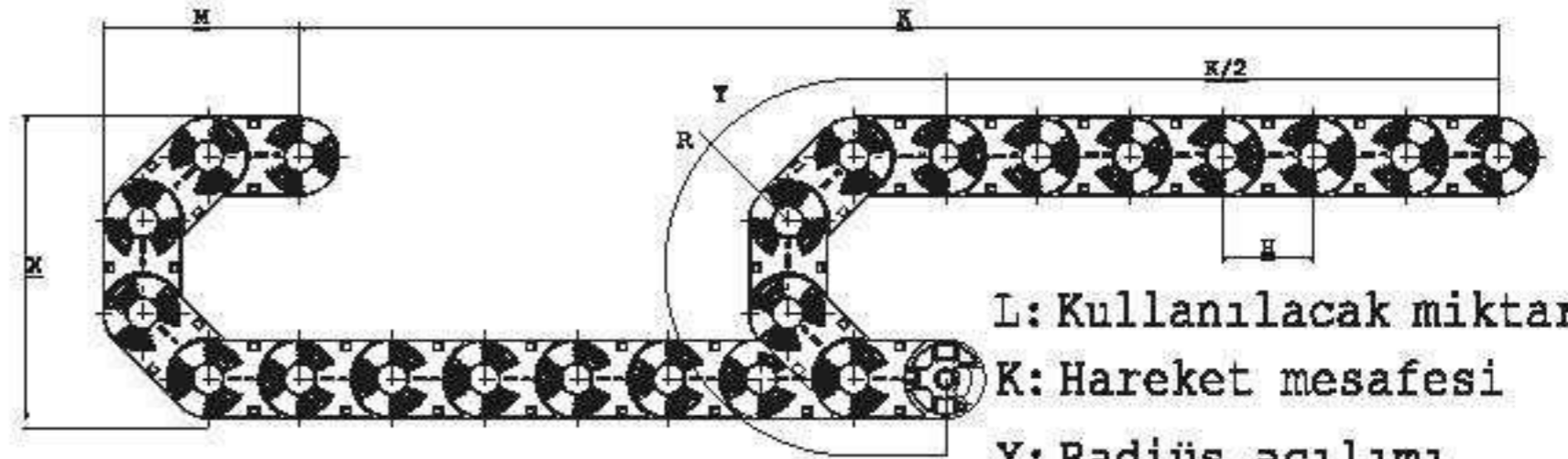






ÜRÜN KODU	İÇ YÜKSEKLİK -A-	İÇ GENİŞLİK -B-	DIŞ YÜKSEKLİK -C-	DIŞ GENİŞLİK -D-	KIVRILMA YARI ÇAPI RADIUS -R-
30X25 A	30	25	40	41	50-70-75-100
30X40 A	30	40	40	56	50-70-75-100
30X60 A	30	60	40	76	50-70-75-100
30X80 A	30	80	40	98	50-70-75-100

KIVRILMA YARI ÇAPI RADIUS -R-	X ÖLÇÜSÜ (mm)	MAX KABLO ÇAPI(mm)
50	140	28
70	180	28
75	190	28
100	240	28



L: Kullanılacak miktar

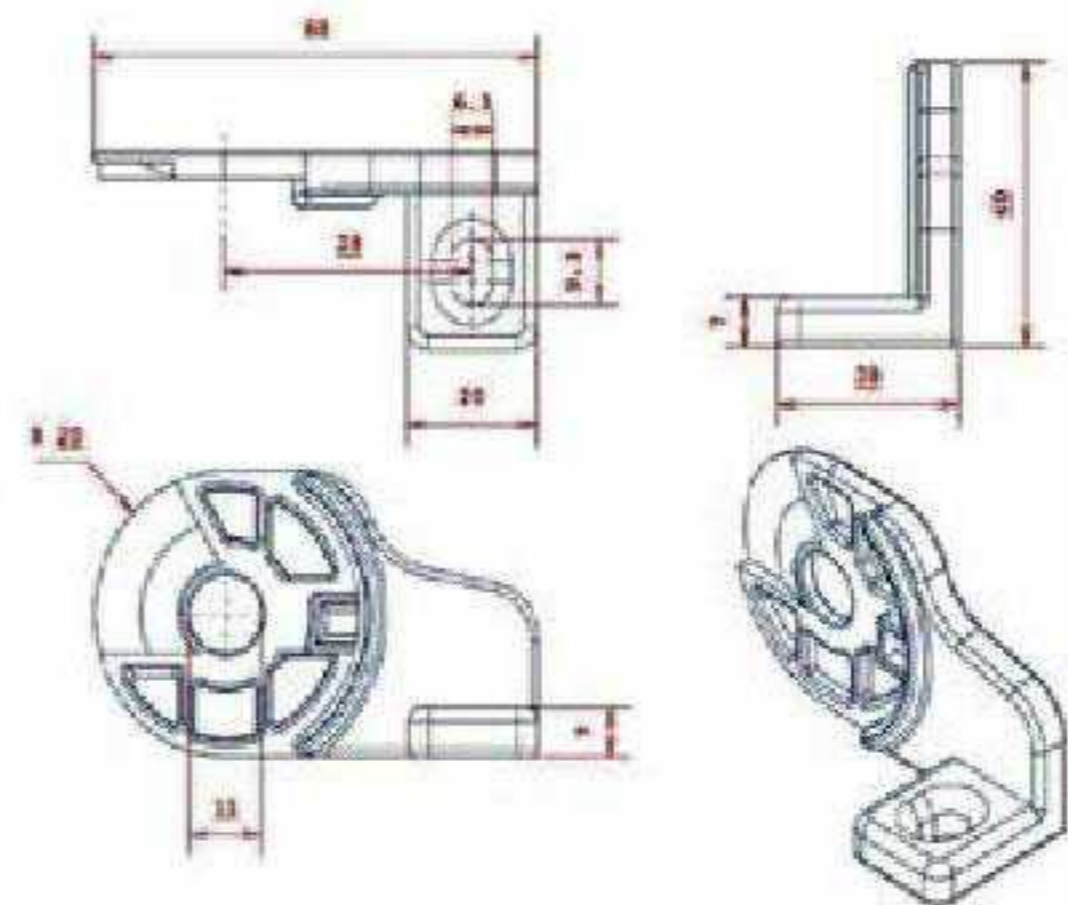
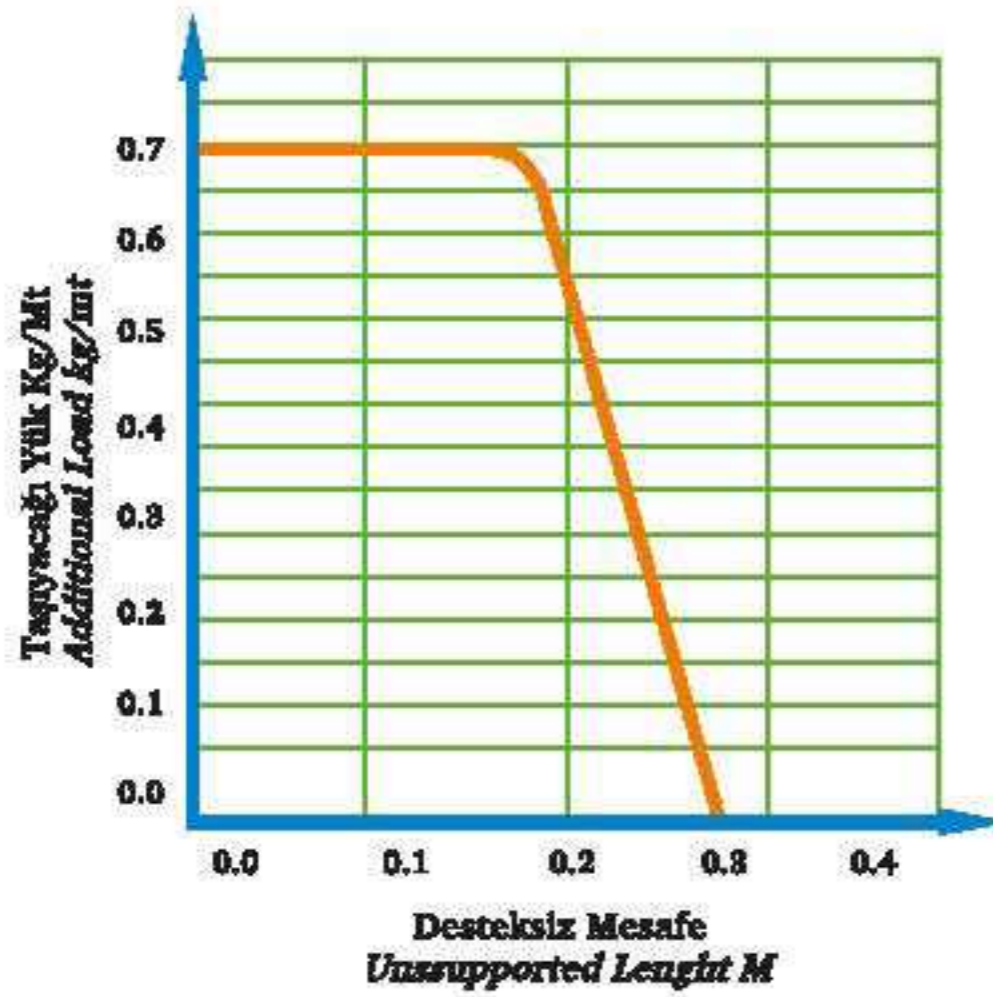
K: Hareket mesafesi

Y: Radius açılımı

$$L = \frac{K}{2} + Y$$

2

H: 50 mm







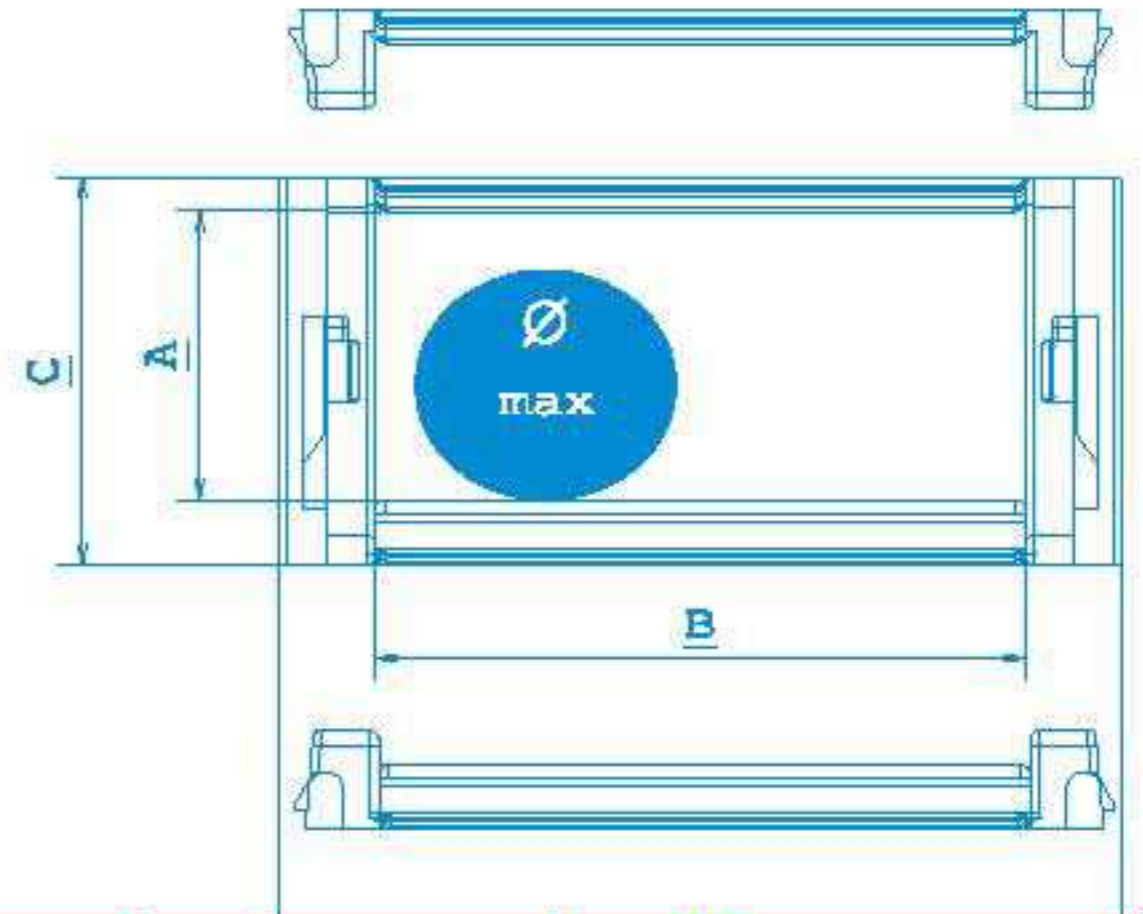
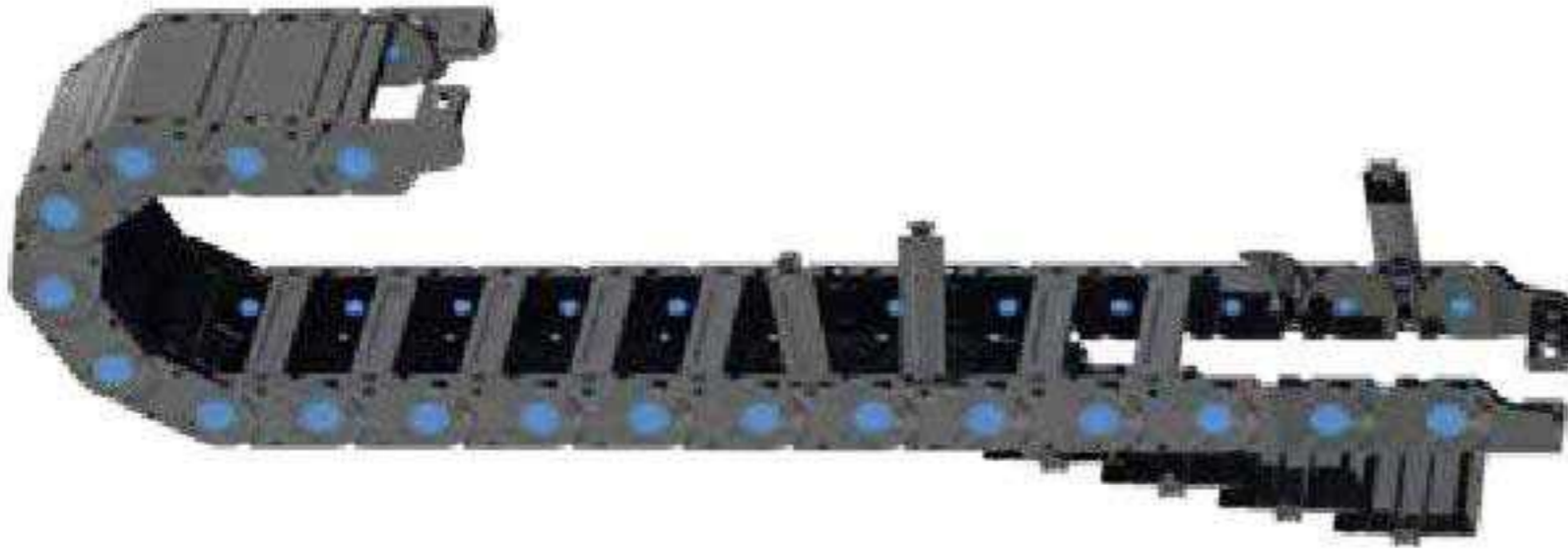










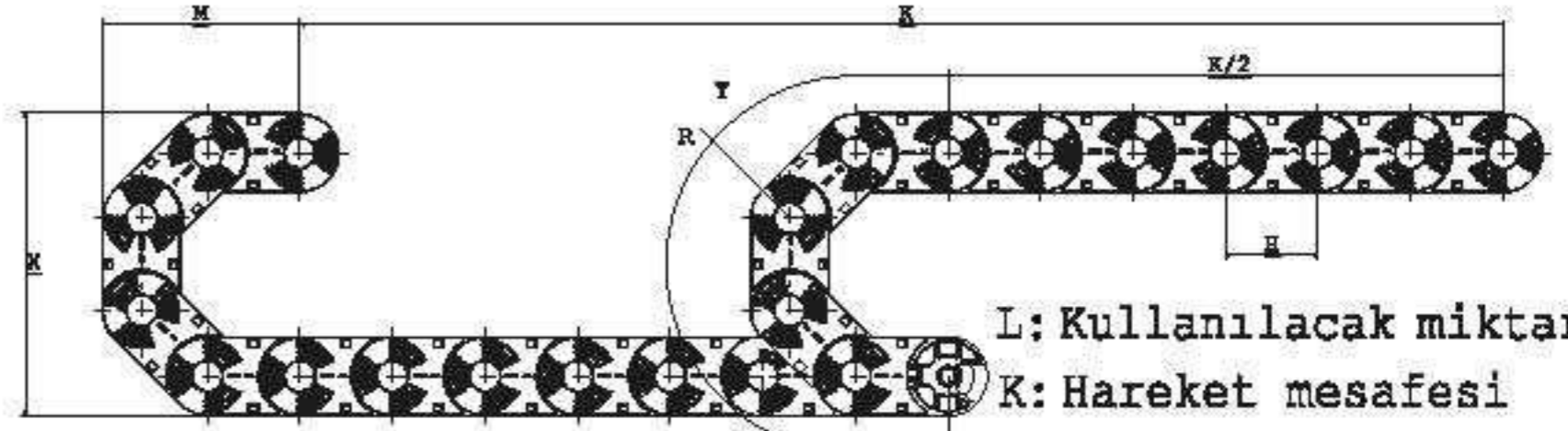


ÜRÜN KODU	İÇ YÜKSEKLİK -A-	İÇ GENİŞLİK -B-	DIŞ YÜKSEKLİK -C-	DIŞ GENİŞLİK -D-	KIVRILMA YARI ÇAPI RADIUS -R-
40X50 YA	40	50	54	74	75-100-125-150-200-250
40X80 YA	40	80	54	104	75-100-125-150-200-250
40X100 YA	40	100	54	124	75-100-125-150-200-250

40 YA-SPR

40 YA-SERISI SEPERATOR

KIVRILMA YARI ÇAPI RADIUS -R-	X ÖLÇÜSÜ (mm)	MAX KABLO ÇAPI(mm)
75	204	35
100	254	35
125	304	35
150	354	35
200	454	35
250	554	35



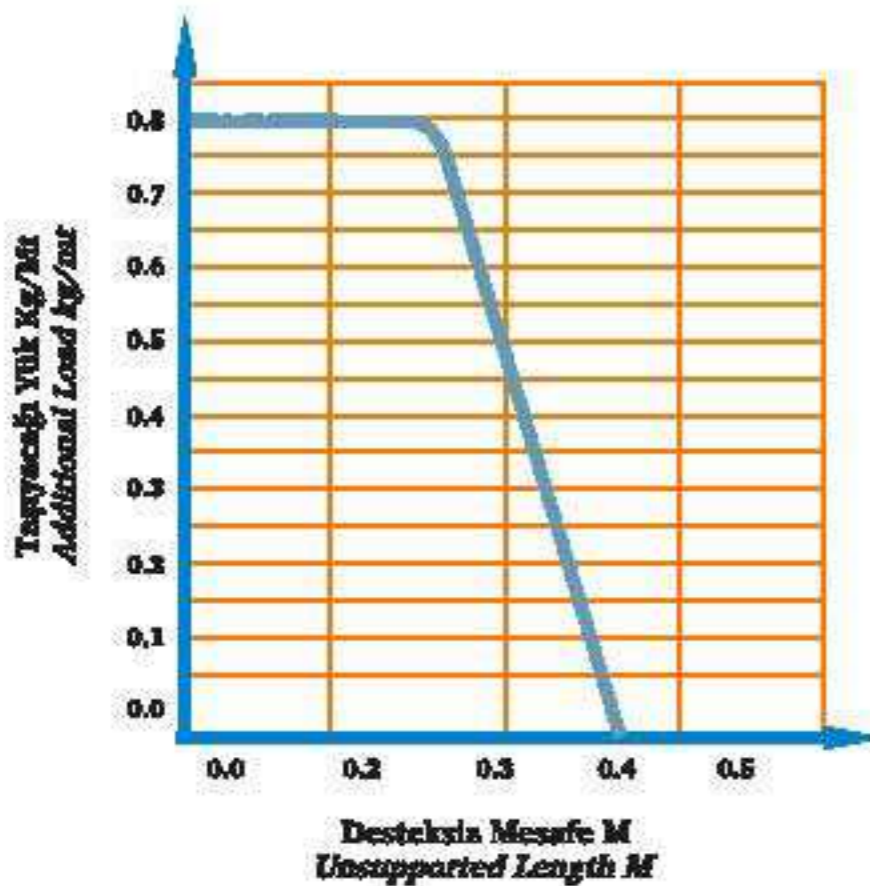
L: Kullanılacak miktar

K: Hareket mesafesi

Y: Radius açılımı

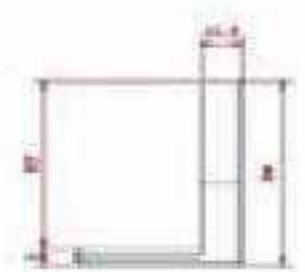
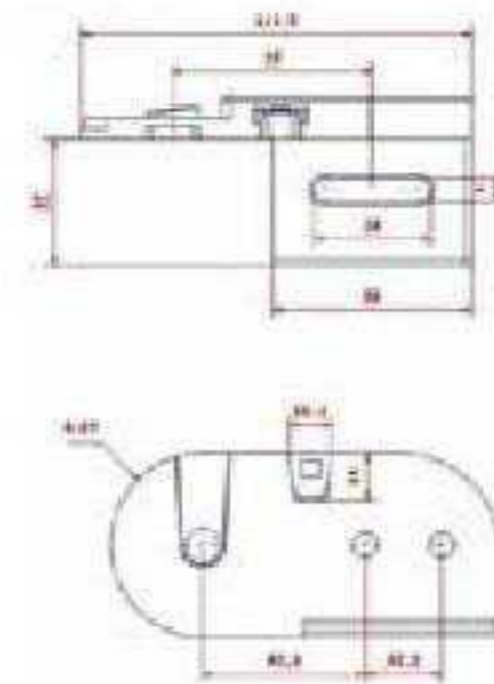
$$L: \frac{K}{2} + Y$$

H: 62.5 mm



40X80 MODEL İÇİN AYAKLAR

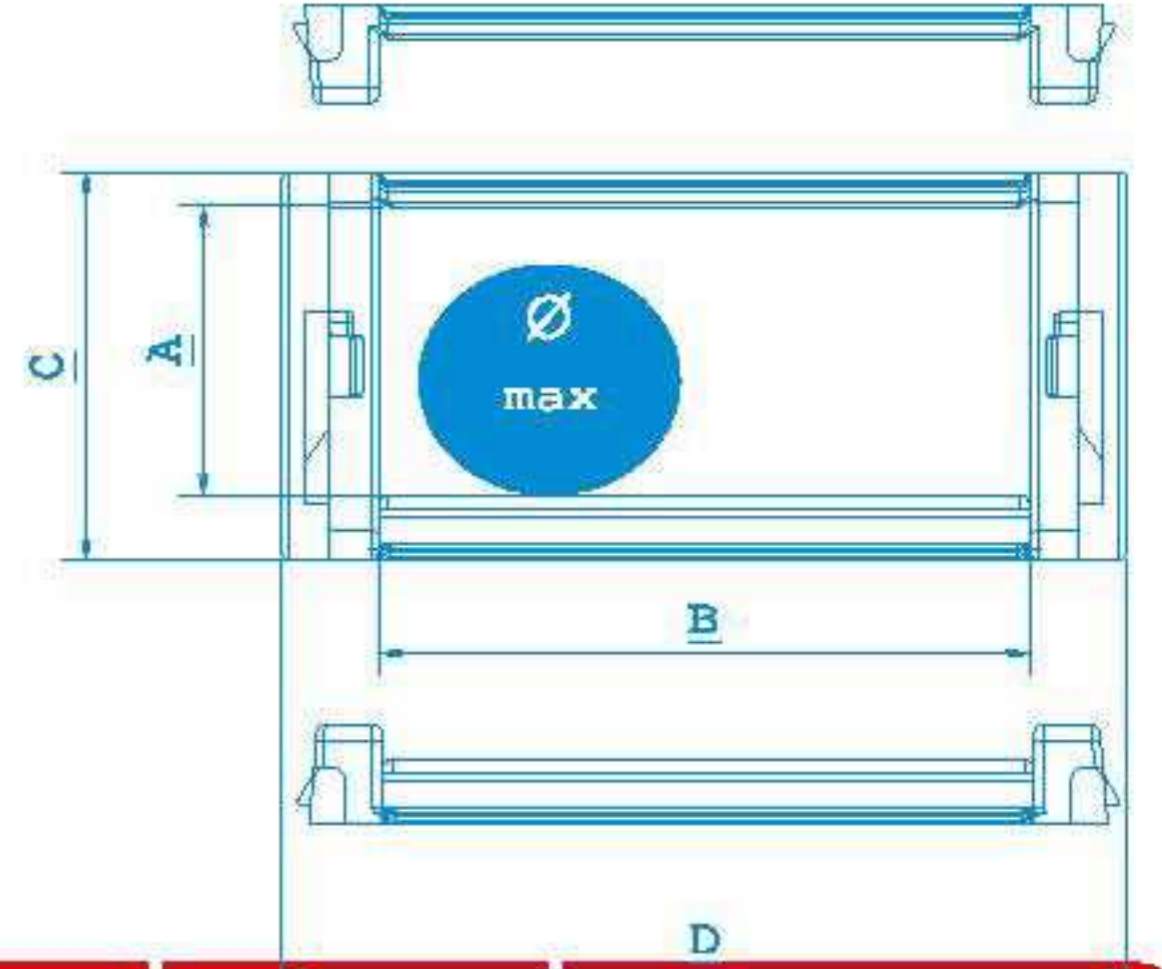
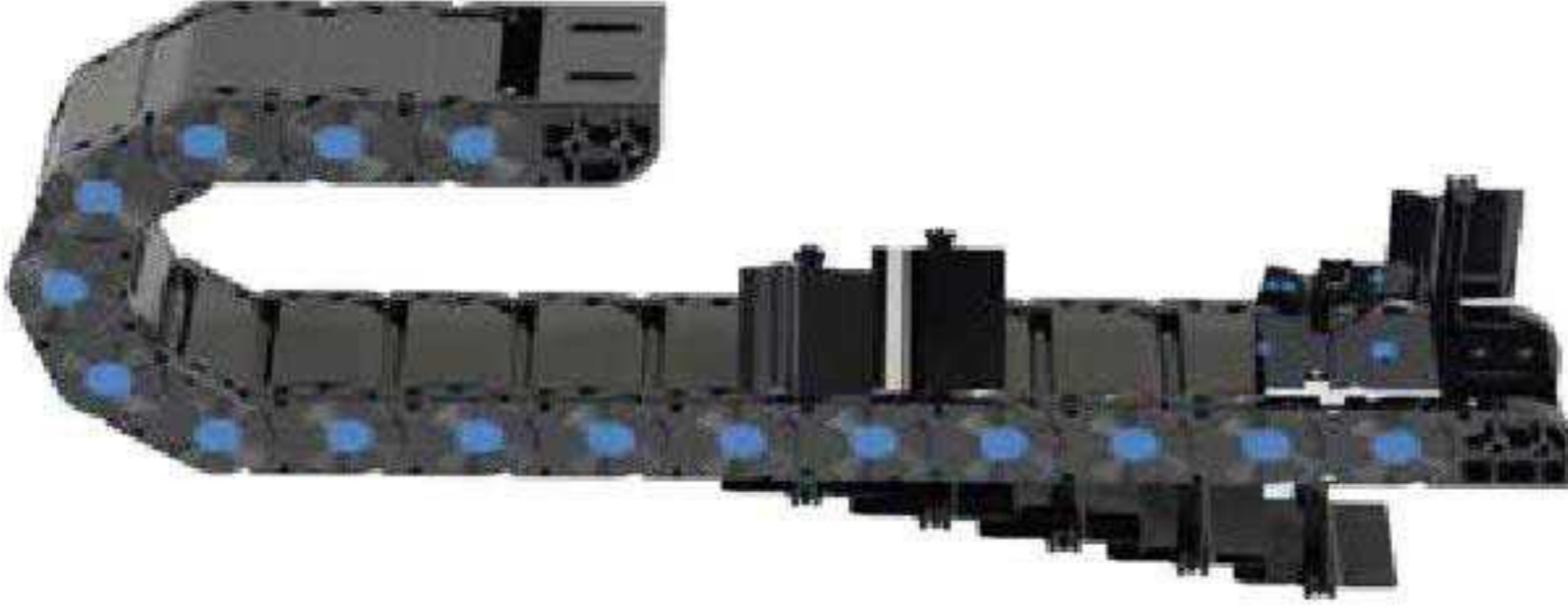
- 1 TERS - 1 DÜZ SABİT AYAK
- DÜZ SABİT AYAK
- TEK PARÇA OYNAR AYAK



Bağlantı Ayağı Montajı





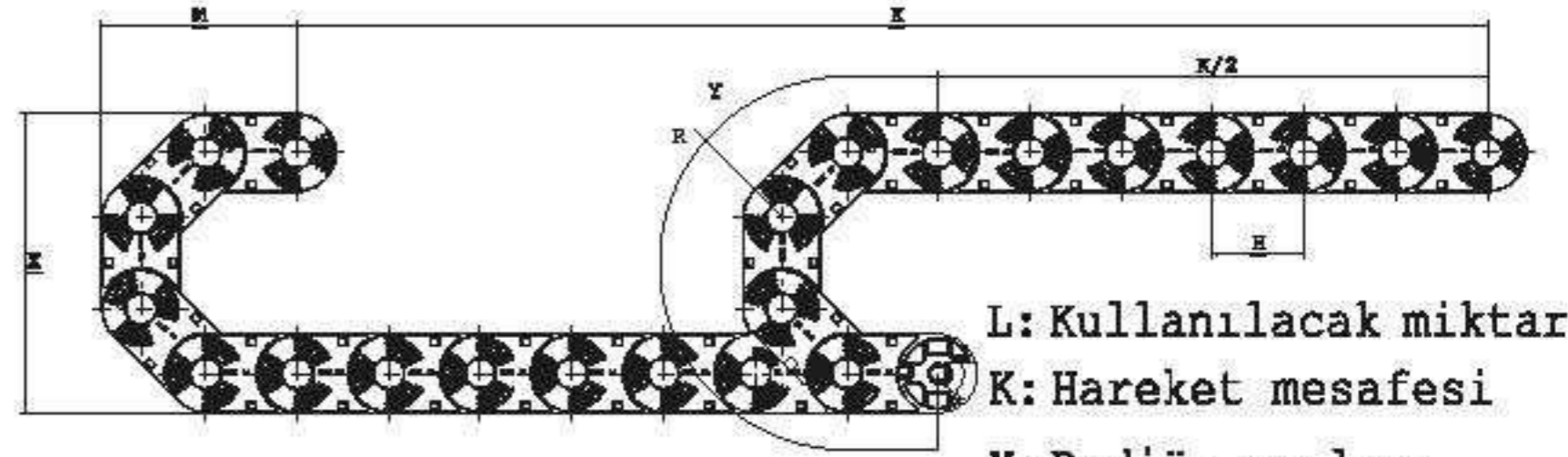


ÜRÜN KODU	İÇ YÜKSEKLİK -A-	İÇ GENİŞLİK -B-	DIŞ YÜKSEKLİK -C-	DIŞ GENİŞLİK -D-	KIVRILMA YARI ÇAPI RADIUS -R-
40X50 K	40	50	54	74	75-100-125-150-200-250
40X80 K	40	80	54	104	75-100-125-150-200-250
40X100 K	40	100	54	124	75-100-125-150-200-250

40 K-SPR

40 K -SERISI SEPERATOR

KIVRILMA YARI ÇAPI RADIUS -R-	X ÖLÇÜSÜ (mm)	MAX KABLO ÇAPI(mm)
75	204	35
100	254	35
125	304	35
150	354	35
200	454	35
250	554	35



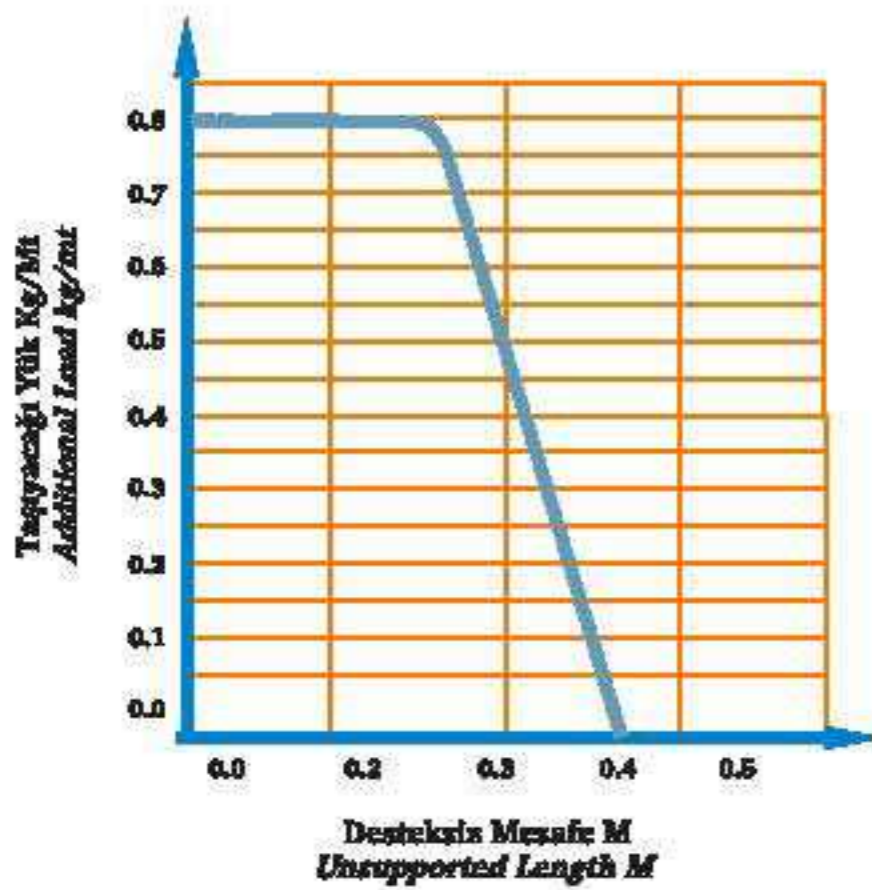
L: Kullanılacak miktar

K: Hareket mesafesi

Y: Radius açılımı

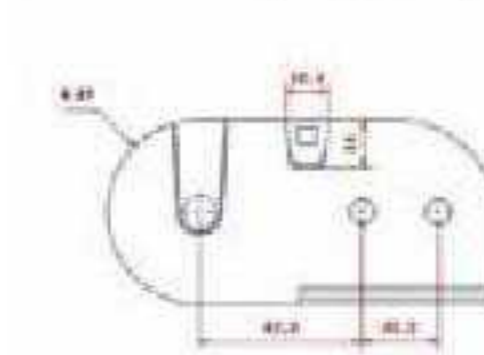
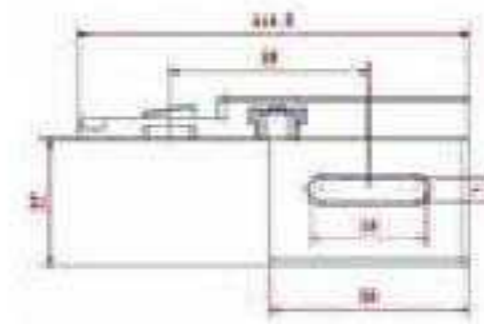
$$L = \frac{K}{2} + Y$$

H: 62.5 mm



40X80 MODEL İÇİN AYAKLAR

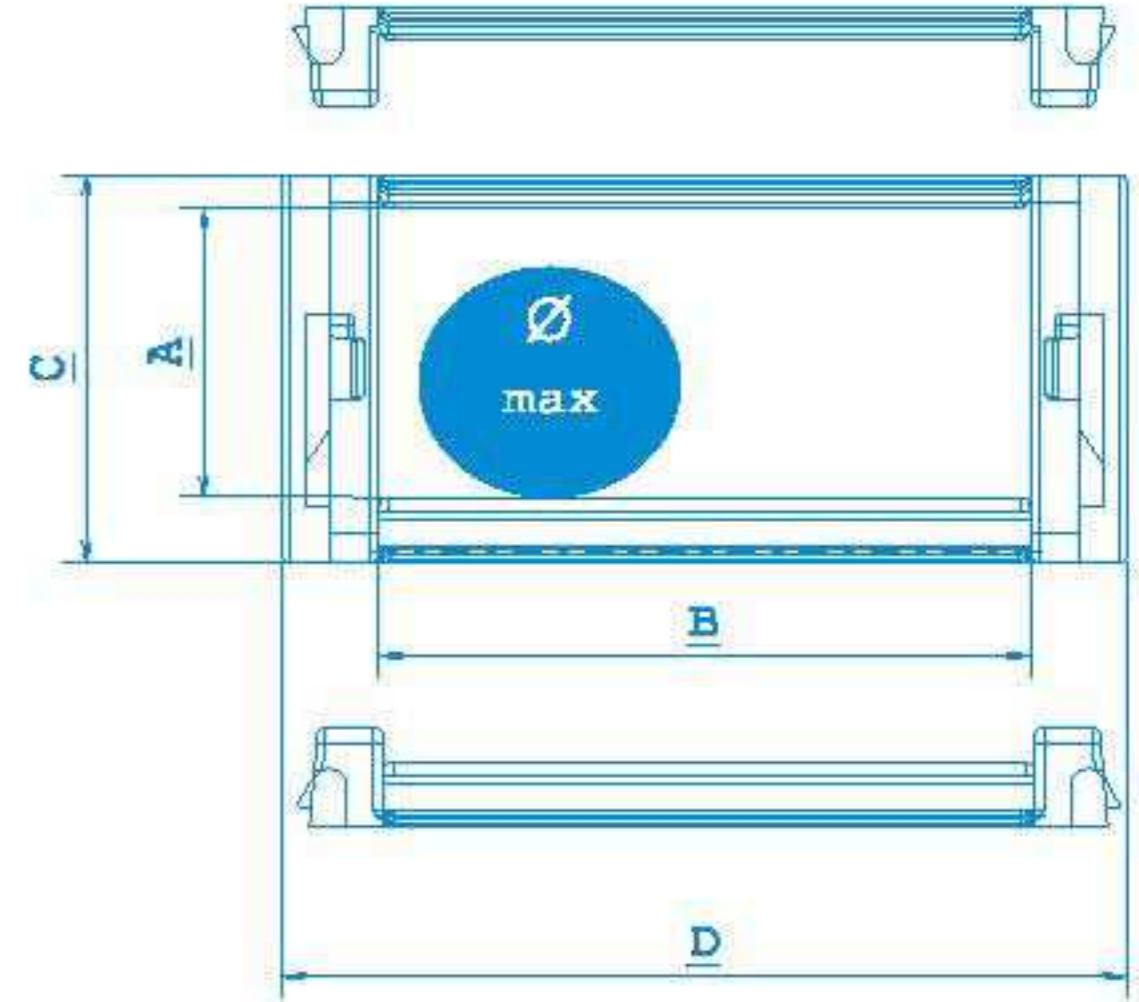
- 1 TERS - 1 DÜZ SABİT AYAK
- DÜZ SABİT AYAK
- TEK PARÇA OYNAR AYAK



Bağlantı Ayağı Montajı





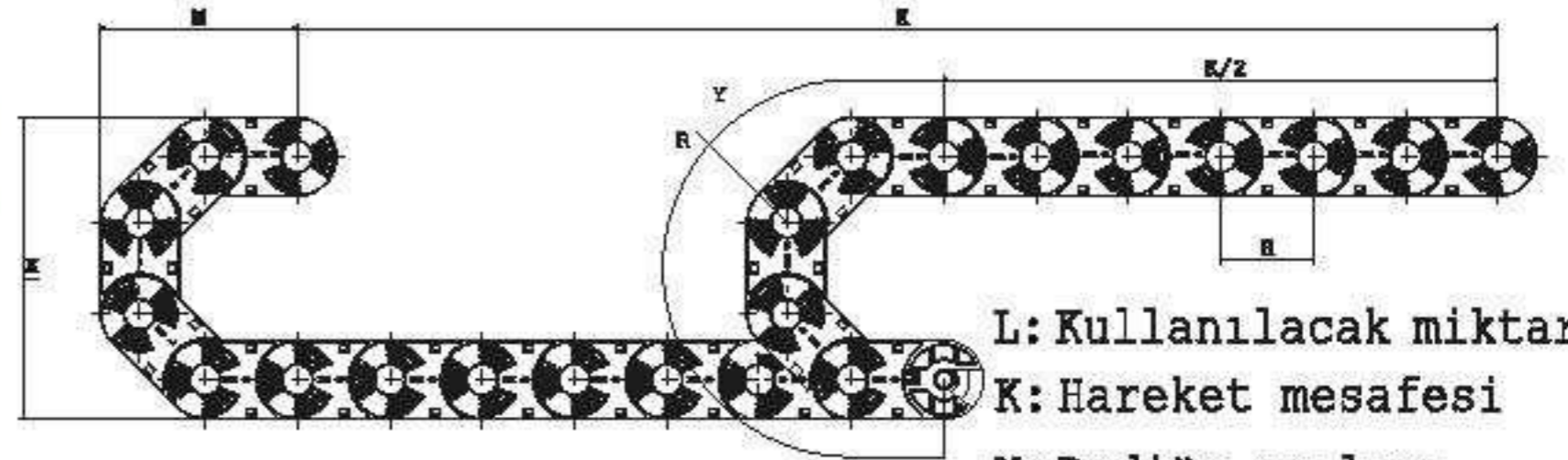


ÜRÜN KODU	İÇ YÜKSEKLİK -A-	İÇ GENİŞLİK -B-	DIŞ YÜKSEKLİK -C-	DIŞ GENİŞLİK -D-	KIVRILMA YARI ÇAPI RADIUS -R-
60X100 A	60	100	80	132	150-200-250
60X120 A	60	120	80	152	150-200-250
60X140 A	60	140	80	172	150-200-250
60X200 A	60	200	80	232	150-200-250

60-A-SPR

60-A-SERISI SEPERATOR

KIVRILMA YARI ÇAPI RADIUS -R-	X ÖLÇÜSÜ (mm)	MAX KABLO ÇAPI(mm)
150	380	55
200	480	55
250	580	55



L: Kullanılacak miktar

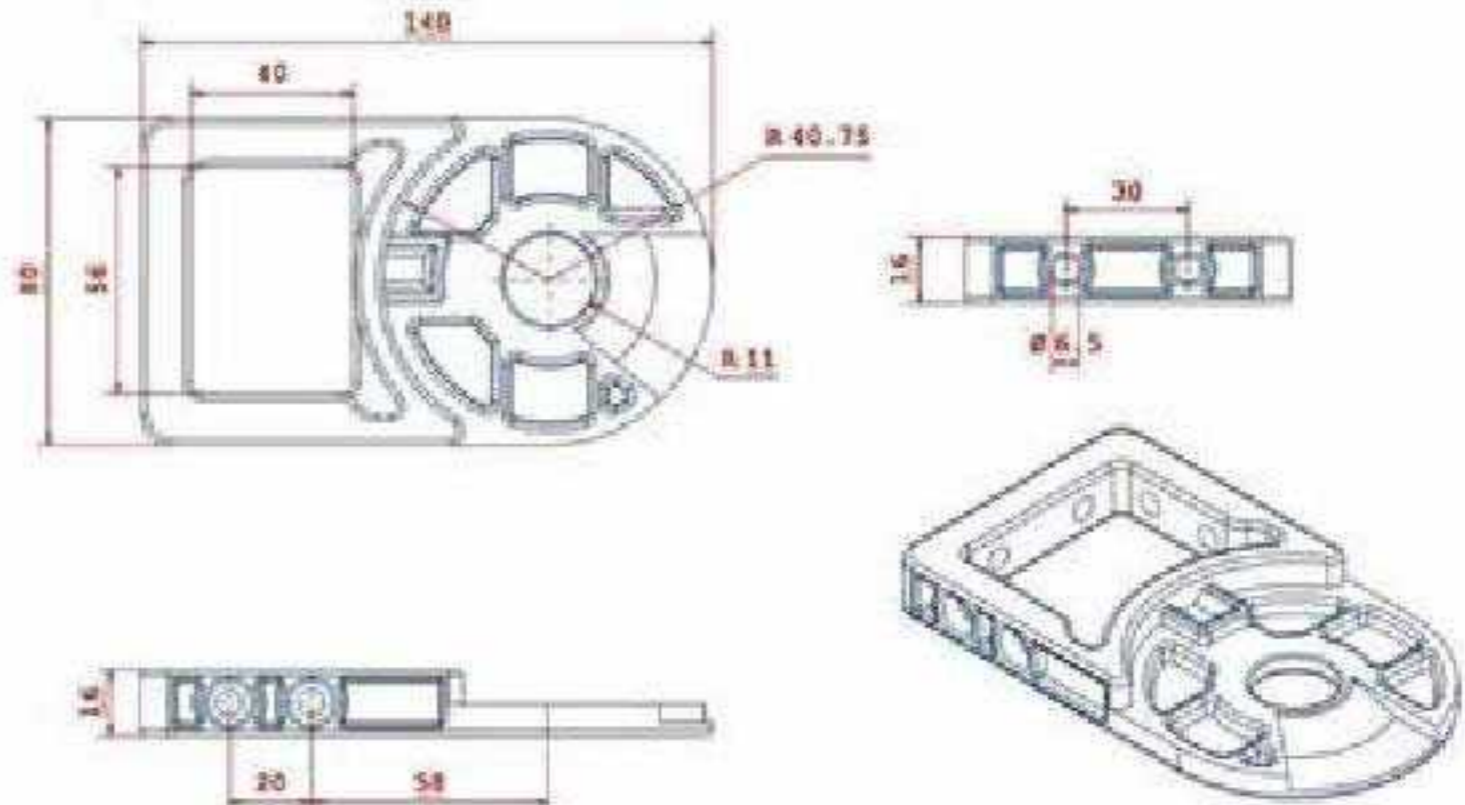
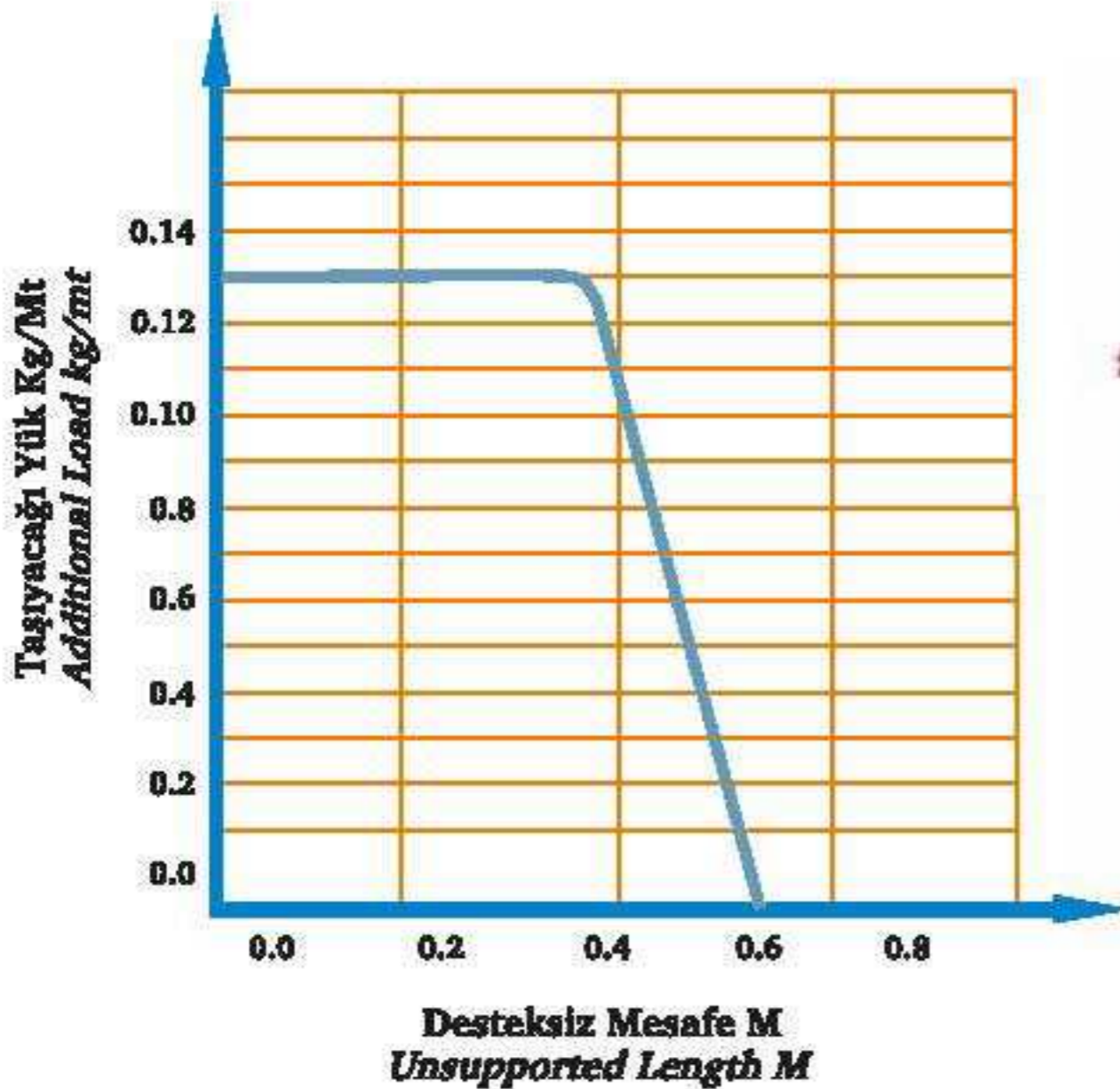
K: Hareket mesafesi

Y: Radius açılımı

$$L: \frac{K}{2} + Y$$

2

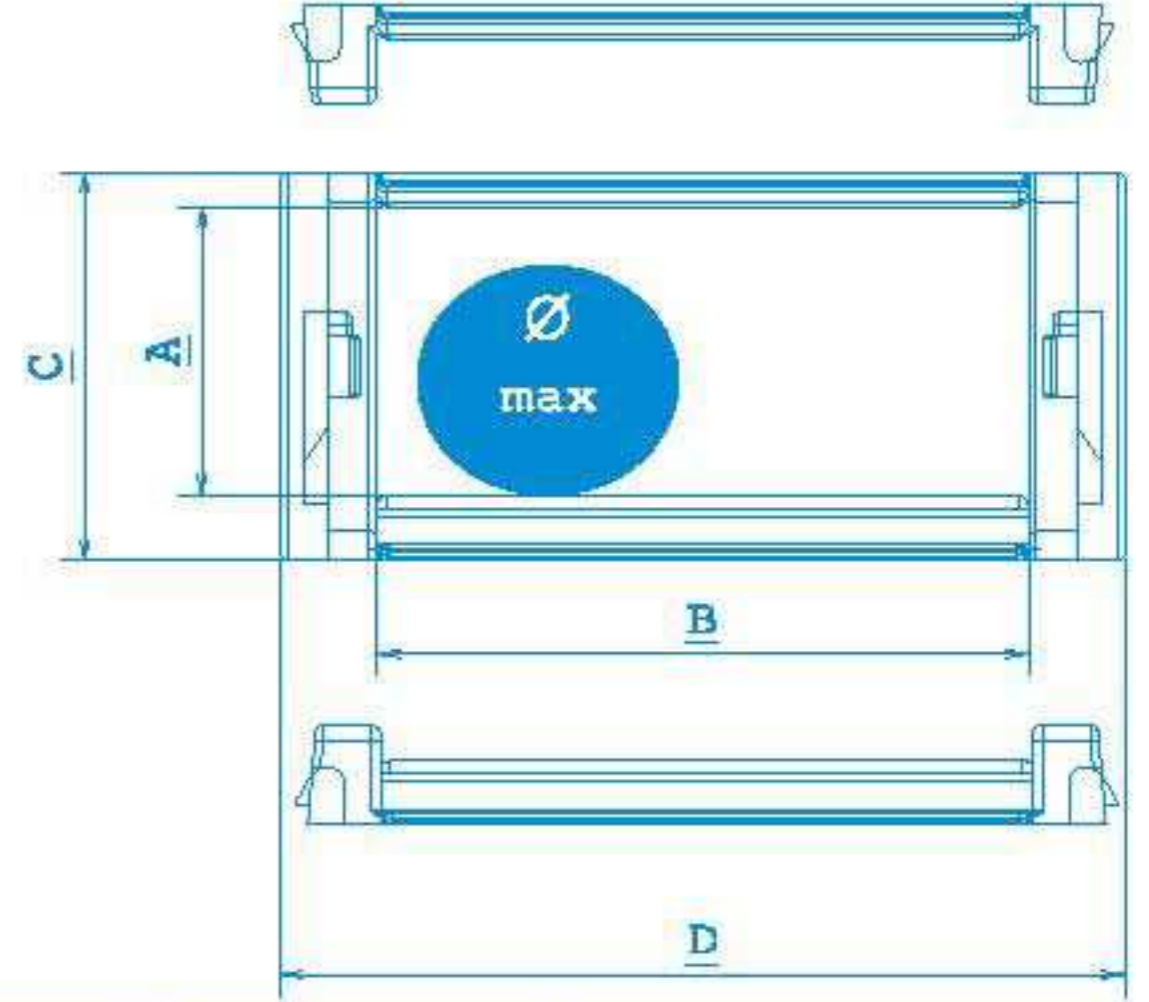
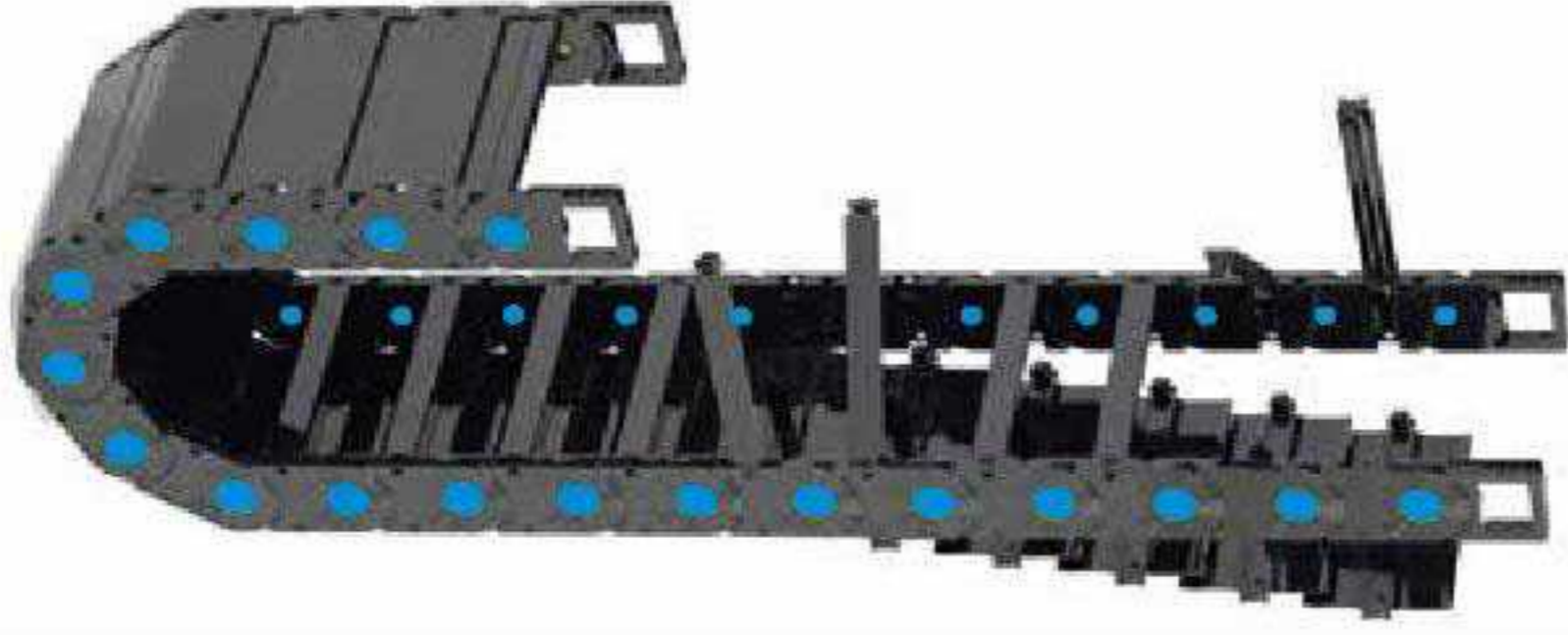
H: 100 mm





## HAREKETLİ KABLO TAŞIYICILARI

## 60'lık Ağır Seri

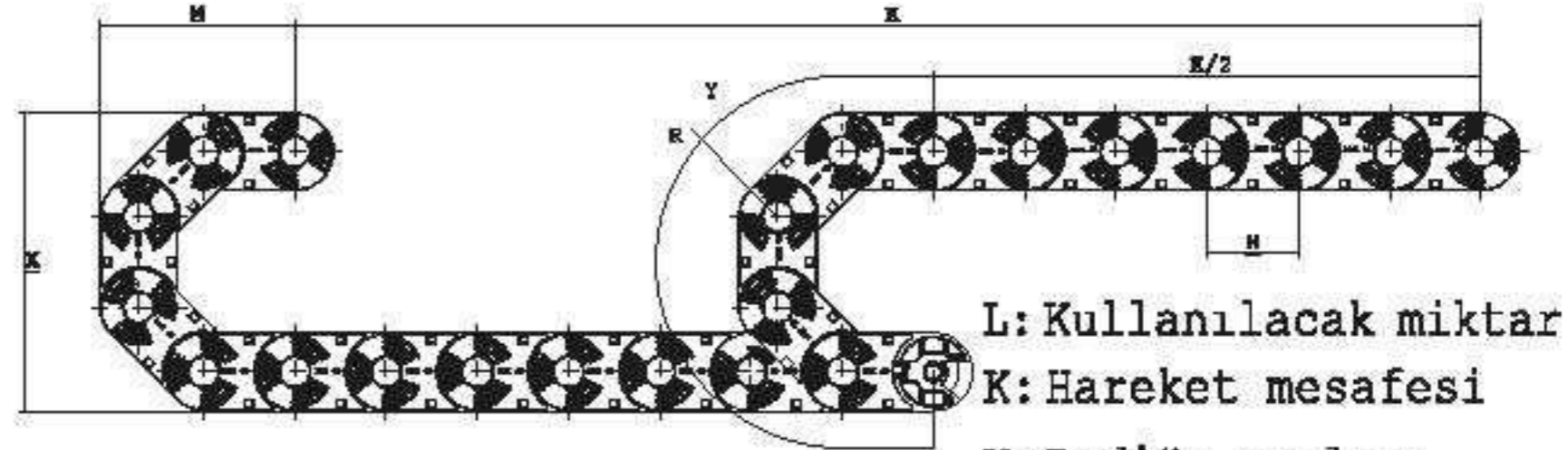


ÜRÜN KODU	İÇ YÜKSEKLİK -A-	İÇ GENİŞLİK -B-	DIŞ YÜKSEKLİK -C-	DIŞ GENİŞLİK -D-	KIVRILMA YARI ÇAPI RADIUS -R-
60X100 YA	60	100	80	132	150-200-250
60X140 YA	60	140	80	172	150-200-250
60X200 YA	60	200	80	232	150-200-250

60-YA-SPR

60-YA-SERISI SEPERATOR

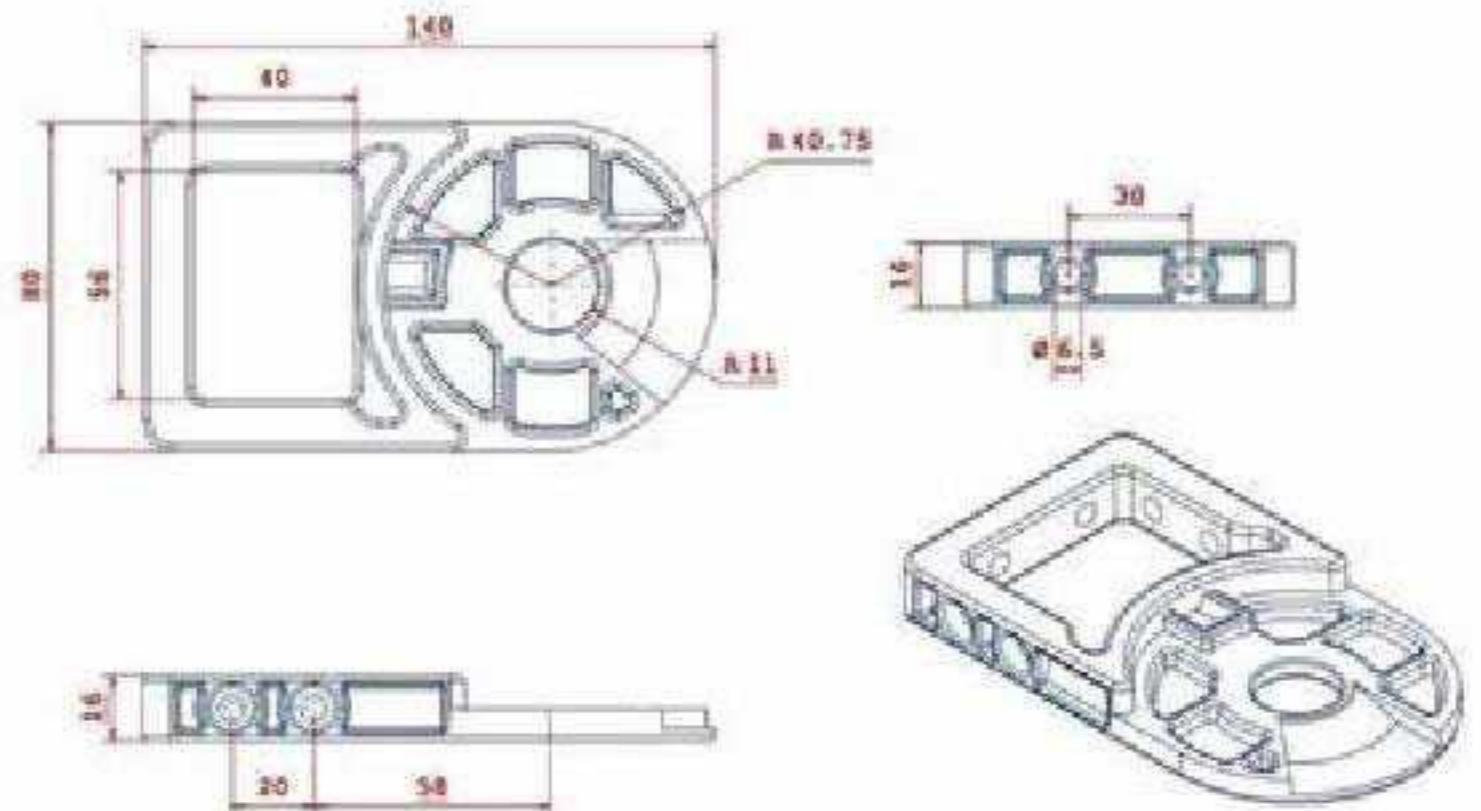
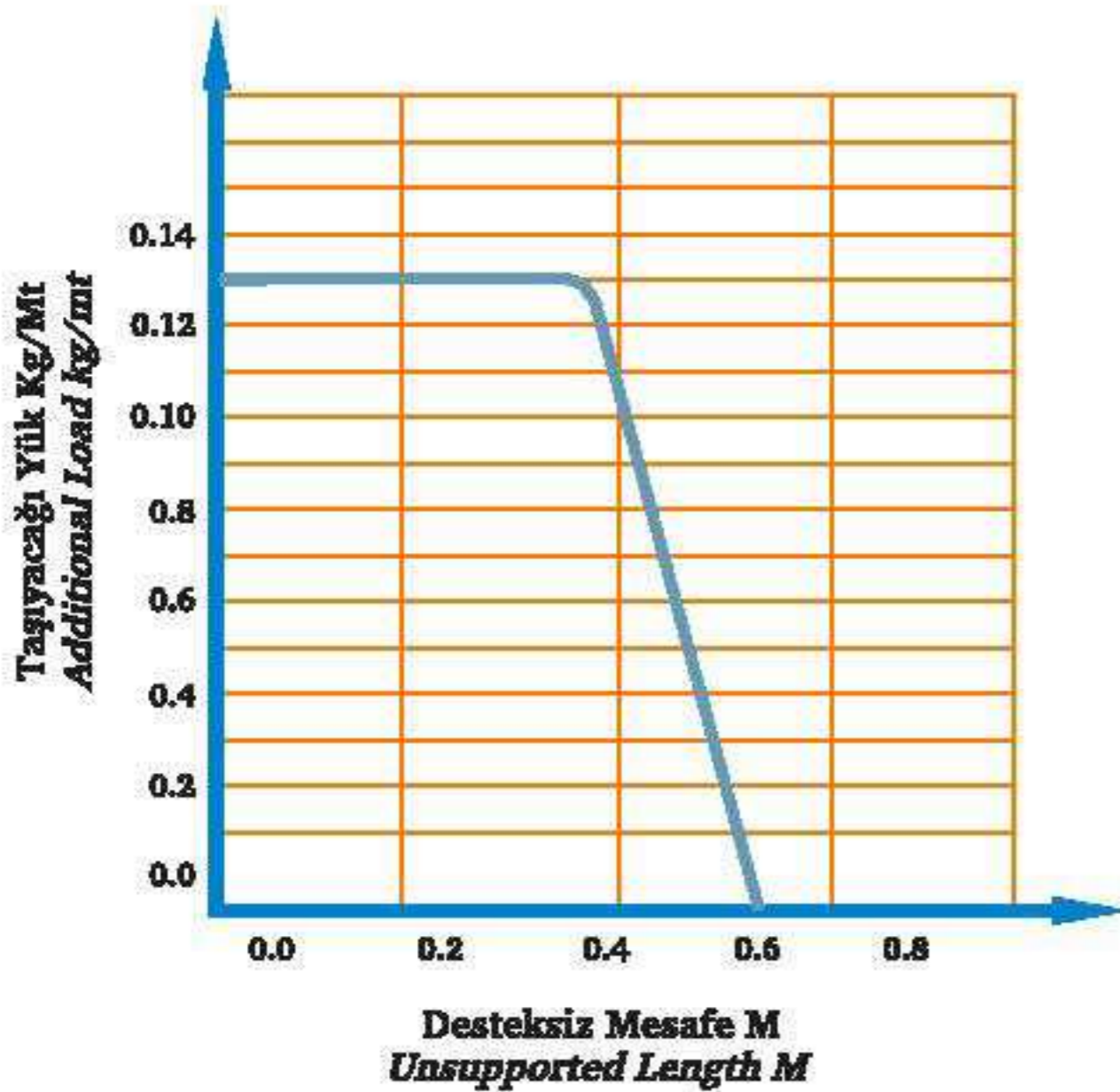
KIVRILMA YARI ÇAPI RADIUS -R-	X ÖLÇÜSÜ (mm)	MAX KABLO ÇAPI(mm)
150	380	55
200	480	55
250	580	55



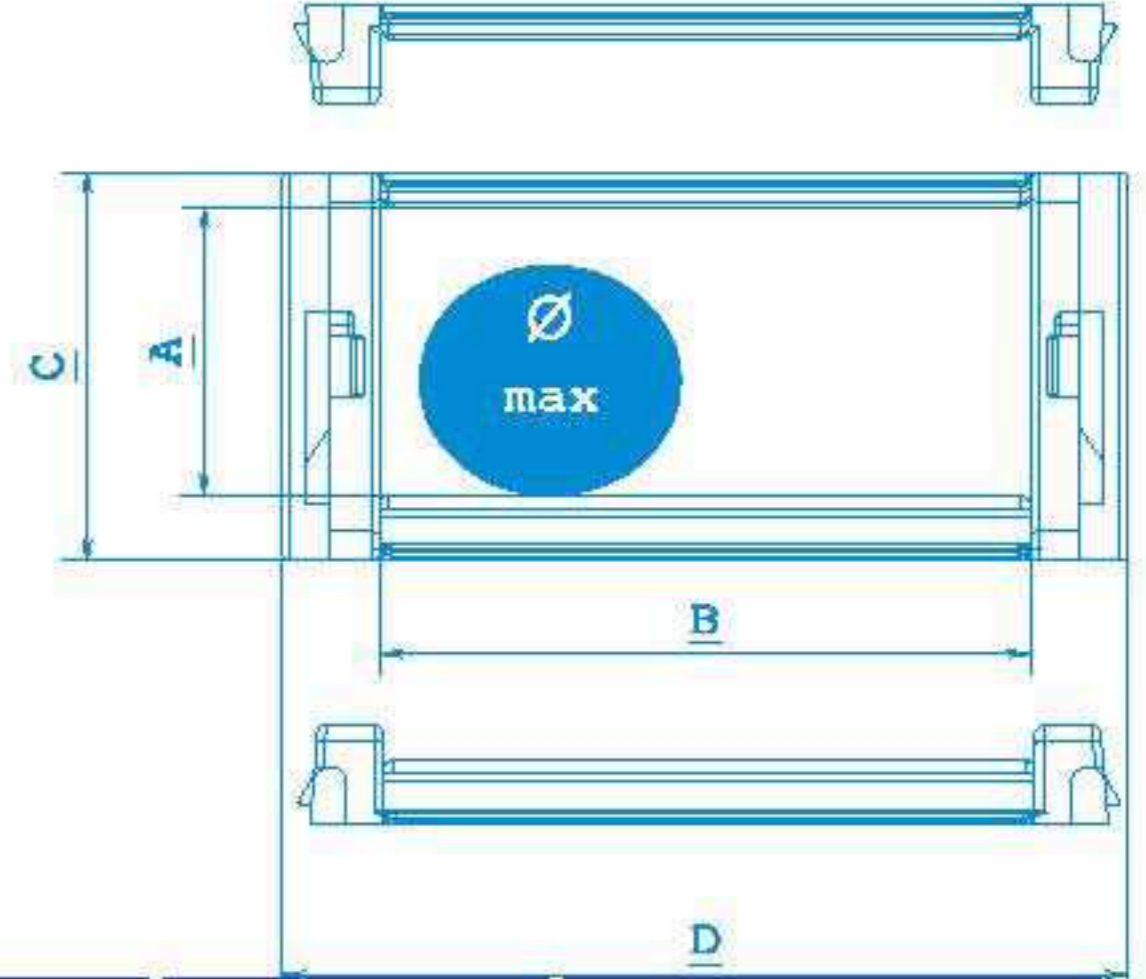
L: Kullanılacak miktar  
K: Hareket mesafesi  
Y: Radius açılımı

$$L: \frac{K}{2} + Y$$

H: 100 mm





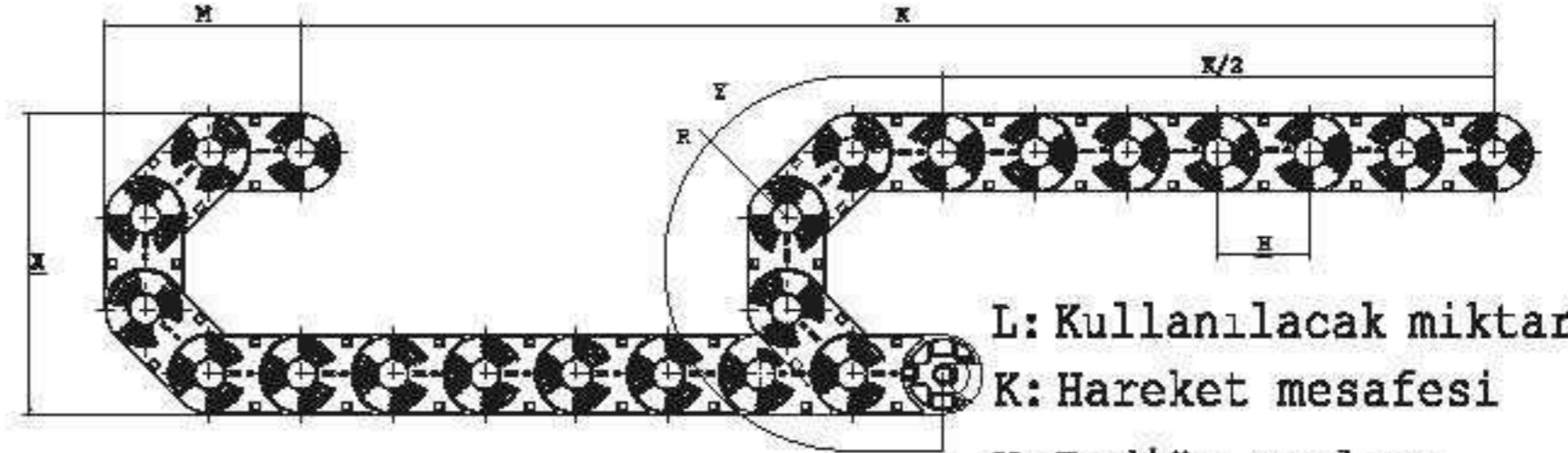


ÜRÜN KODU	İÇ YÜKSEKLİK -A-	İÇ GENİŞLİK -B-	DIŞ YÜKSEKLİK -C-	DIŞ GENİŞLİK -D-	KIVRILMA YARI ÇAPI RADIUS -R-
60X100 K	60	100	80	132	150-200-250
60X140 K	60	140	80	172	150-200-250
60X200 K	60	200	80	232	150-200-250

60-K-SPR

60-K-SERISI SEPERATOR

KIVRILMA YARI ÇAPI RADIUS -R-	X ÖLÇÜSÜ (mm)	MAX KABLO ÇAPI(mm)
150	380	55
200	480	55
250	580	55



L: Kullanılacak miktar  
K: Hareket mesafesi  
Y: Radius açılımı

$$L = \frac{K}{2} + Y$$

H: 100 mm

